

TAKEUCHI[®]
From World First to World Leader



TB290-2

MONOLITICO E POSIZIONATORE



Tutte le macchine Takeuchi sono *Made in Japan*.
Garanzia di elevata qualità, affidabilità e cura di ogni dettaglio.
Dalla progettazione all'immissione sul mercato.

MIDIESCAVATORE

CINGOLATO



Peso operativo 8.400 - 8.950 KG



Potenza motore netta 51,6 kW



Profondità di scavo monolitico 4,58 m
posizionatore 4,47 m



Larghezza del carro 220 cm



INDICE

MIDIESCAVATORE



PRESTAZIONI 05

- Lunghezza avambraccio: 2,13 m
- Larghezza carro: 2,2 m



COMFORT 09

- Computer di bordo
- Comando proporzionale



FUNZIONAMENTO 11

- 1° linea ausiliaria: 100 l/min con HIGH FLOW
- 2° linea ausiliaria: 2°: 60,6 l/min
- 3° linea ausiliaria: attacco rapido - Selezionatore martello/pinza
- Detent Mode - Lama flottante



MANUTENZIONE 17

- Filtro gasolio e filtro aria a doppio elemento



SPECIFICHE 21

- Motore da 51,6 kW / 70 cv @ 2.000 rpm



ATTREZZATURE 28

- Selezione benna
- Martello Epiroc



PRESTAZIONI

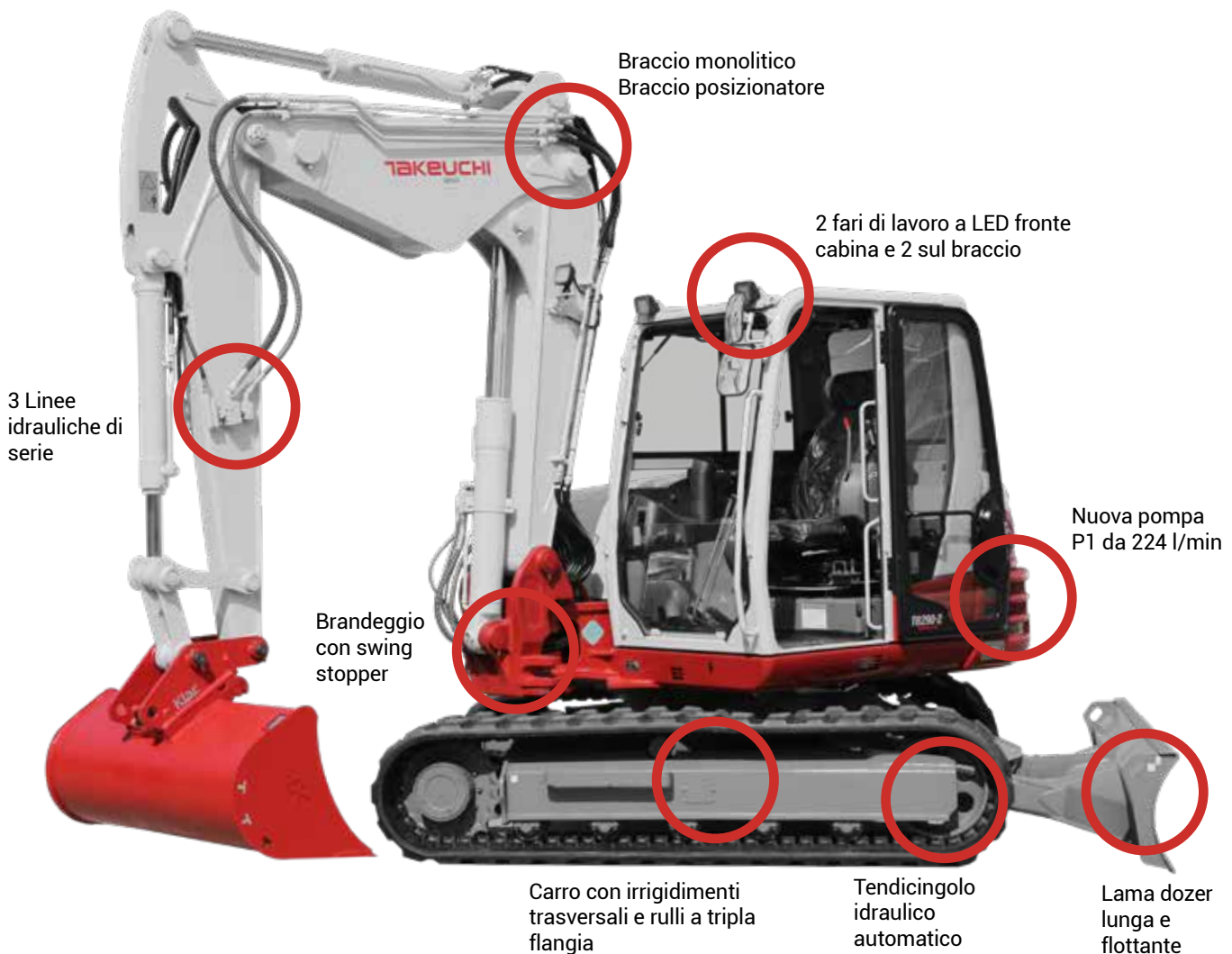
MIDIESCAVATORE

ALL STEEL CONSTRUCTION

Tutti i cofani sono in acciaio per una migliore protezione e una maggior durata nel tempo della macchina. Contrappeso Extra Heavy di serie

SUPERIORE ANCHE NEI DETTAGLI

Il nuovo TB290-2 è una macchina estremamente confortevole, nel mercato italiano viene importata full-optional dotata di nuovi fari a LED, 3 linee idrauliche ausiliarie di serie per impianto martello, pinza e attacco rapido. Questo modello è inoltre dotato di una pompa gasolio e lama flottante presenti di serie in entrambe le versioni: braccio monolitico e posizionatore. Come tutte le nostre macchine nella versione ADVANCED, anche il TB290-2 è predisposto al sollevamento carichi grazie alle valvole di sicurezza installate sul cilindro del braccio principale e dell'avambraccio di scavo.





PRESTAZIONI

MIDIESCAVATORE



CONTRAPPESO AVVOLGENTE

progettato per il successo – il recente aggiornamento del design dell'escavatore prevede un corpo arrotondato, che ne migliora le caratteristiche di visibilità e funzionalità e, assieme ad uno sbalzo ridotto, conferisce eccezionale stabilità alla macchina.



FARI DI LAVORO A LED PER UN'ECCELLENTI VISIBILITÀ

- 2 sul braccio di scavo
- A lato della cabina
- Fronte cabina



RISPARMIO CARBURANTE

La macchina decelera automaticamente al minimo dopo 4 secondi di inattività dei comandi idraulici.



MODALITÀ MULTIPLE DI LAVORO

in modalità Standard la macchina è configurata per lavorare alla massima potenza, è possibile selezionare la modalità ECO e MOUNTAIN sopra gli 800m di altitudine.



MODALITÀ SCATTO (DETENT MODE) DEL 1° AUSILIARIO

permette di avere un flusso continuo di olio, ideale per le attrezzature con motore interno (fresche, trinciatrici).

Takeuchi è famosa nel mondo per l'affidabilità, le prestazioni e l'idraulica elegante delle proprie macchine, un punto di riferimento per tutti gli operatori del settore. Il nuovo TB290-2, disponibile nelle varianti 2-Piece boom e monolitico, è stato ulteriormente migliorato grazie alla **nuova pompa da 224 l/min (160 l/min nel precedente versione): la macchina è sensibilmente superiore in termini velocità e fluidità**. Anche l'idraulica del carro è stata perfezionata e il nuovo TB290-2 ha un'eccezionale coppia di spinta, che viene mantenuta anche quando più movimenti vengono fatti simultaneamente.

BRACCIO MONOLITICO



BRACCIO POSIZIONATORE





GANCIO DI SOLLEVAMENTO

posizionato sulla biella della benna e certificato per il sollevamento carichi.



VALVOLE DI SICUREZZA

posizionate sul braccio e sull' avambraccio per la movimentazione dei carichi sospesi, con riferimento sul certificato di conformità della macchina.



GRIGLIE DI PROTEZIONE CABINA

Disponibili in opzione per:

- La parte superiore
- La parte frontale.

LAMA CON MODALITÀ FLOTTANTE

rende più veloci i lavori di livellamento del terreno, aumentando la produttività. Attivabile con il pulsante posto sulla leva della lama dozer.



DESIGN DELLA LAMA DOZER

robusta con fazzoletti di rinforzo, escursione max e min ai vertici della categoria e cilindro lama protetto.





COMFORT

MIDIESCAVATORE

LA MIGLIORE POSTAZIONE DI LAVORO

Sedile Deluxe in materiale traspirante con ammortizzatore e regolabile in base al peso dell'operatore. È possibile variare la posizione del poggiatesta e dei braccioli per garantire all'operatore il massimo comfort. I 2 braccioli sono ampi ed ergonomici, integrato sul sostegno dx troviamo l'acceleratore a ghiera. Aria condizionata, telecamera posteriore, vetro sopracabina oscurato sono tutti accessori di serie.



COMODO SEDILE

in materiale traspirante e regolabile in base al peso dell'operatore.



FINITURE DI QUALITÀ

I pedali delle leve di traslazione sono rivestiti in gomma antiscivolo e permettono di movimentare la macchina senza l'uso delle mani.

BASSA RUMOROSITA', BASSE VIBRAZIONI

La cabina pressurizzata di nuova concezione è stata progettata per essere completamente insonorizzata e trasmettere basse vibrazioni all'operatore, grazie ai nuovi sistemi di smorzamento e ai componenti di alta qualità utilizzati. Quella del TB290-2 è sicuramente la miglior cabina sul mercato con finiture paragonabili a quelle del settore automotive.



ARIA CONDIZIONATA

e riscaldamento cabina con temperatura regolabile.

DAB RADIO CON AUX-IN, USB E BLUETOOTH

resistente alla polvere e facile da pulire.

PORTA BEVANDE INTEGRATO AL RAFFREDDAMENTO/ RISCALDAMENTO

Con la rotazione della ghiera è possibile riscaldare o raffreddare le bevande.

ACCENDISIGARI

con posacenere



AMPIO TETTUCCIO TRASPARENTE

Vetro sopra cabina ampio e oscurato, con tendina parasole.



TELECAMERA POSTERIORE

E' installata sopra il cofano posteriore. Si attiva in automatico durante la retromarcia ed è possibile attivarla in ogni momento mediante il relativo pulsante del pc di bordo.

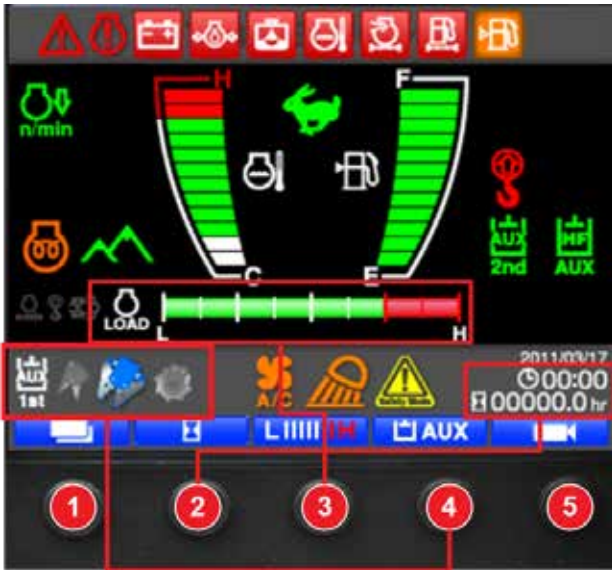




FUNZIONAMENTO

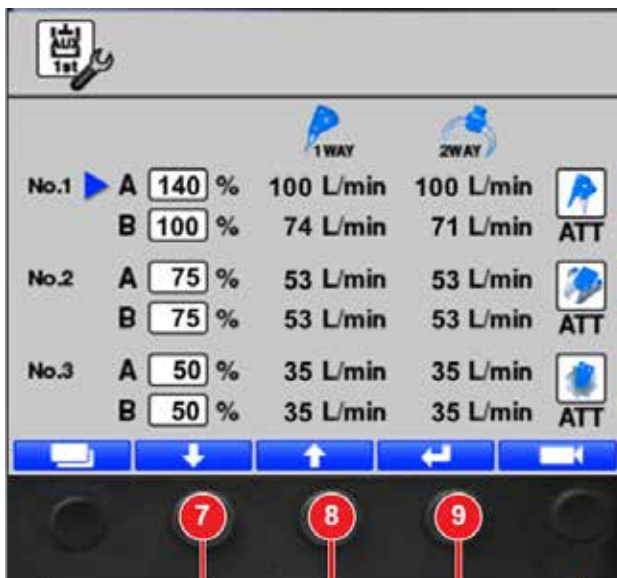
MIDIESCAVATORE

L'UNICA MACCHINA DELLA CATEGORIA CON COMPUTER DI BORDO E DISPLAY A COLORI LCD DA 5,7 POLLICI



SCHERMATA PRINCIPALE

- 1 Menu principale;
- 2 Pulsante contaore: cambia la visualizzazione dal contaore generale ai tre contaore parziali nella schermata principale;
- 3 Indicatore giri motore / Acceleratore / Stato di accumulo filtro antiparticolato DPF / Carico di sollevamento;
- 4 Selezione modalità attrezzatura per la prima linea ausiliaria con richiamo alla configurazione scelta nel sottomenù dedicato. È possibile scegliere tra tre configurazioni di portata indicate da tre simboli di attrezzature;
- 5 Selettore monitor per retrocamera.



PER MODIFICARE UN'IMPOSTAZIONE NEI SOTTOMENÙ

- Entrare nei Menu con il pulsante **1** dalla schermata principale;
- Dirigersi al sottomenu da modificare con i pulsanti **7** / **8**, la selezione corrente viene indicata da un triangolo blu;
- All'interno del sottomenu spostare il cursore blu nell'impostazione da modificare con i pulsanti **7** / **8**;
- Premere il tasto Conferma / Modifica **9** per modificare l'impostazione selezionata. Quando un'impostazione è modificabile, i numeri lampeggiano;
- Premere i pulsanti **7** / **8** per cambiare il valore selezionato;
- Premere Conferma / Modifica **9** per uscire e salvare la nuova impostazione.



FUNZIONAMENTO

MIDIESCAVATORE



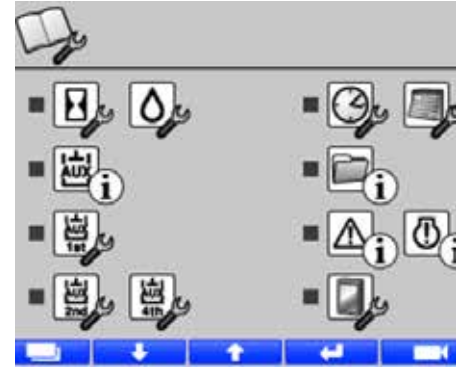
SCHEMATA PRINCIPALE

Indicazione temperatura refrigerante motore, carico motore, livello carburante. Possibilità di cambiare il colore dello sfondo tra 4 alternative per la massima visibilità in qualsiasi condizione. Spie e indicatori di diagnosi con segnale acustico per avvertire l'operatore.



INDICATORI DELLO STATO OPERATIVO DELLA MACCHINA

Per cambiare visualizzazione premere il pulsante (3). L'indicatore sollevamento si attiva quando è attivato l'allarme di sollevamento.



MENÙ PRINCIPALE

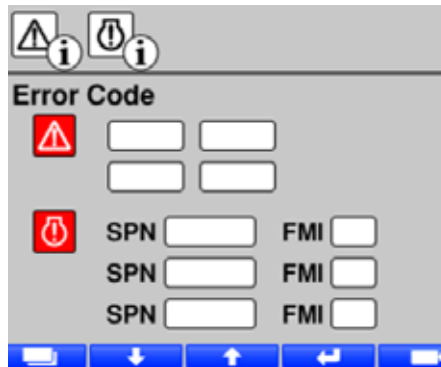
8 gruppi per la selezione delle impostazioni e la visualizzazione dei dati.



CONTAORE MULTIPLO

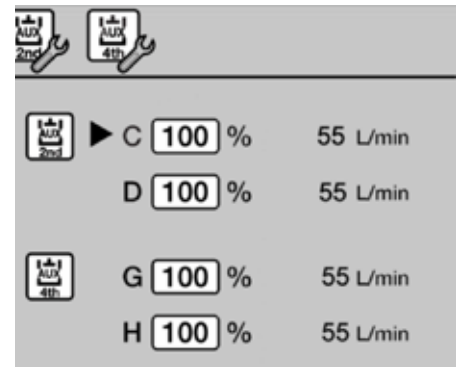
3 contatore parziali: TRIP 1, TRIP 2, TRIP 3, richiamabili tramite il tasto clessida nel menu iniziale (2).
Contatore per intervalli di manutenzione:

- olio motore (250 ore);
- olio idraulico (4.000 ore);
- liquido refrigerante (2.000 ore).



DIAGNOSI DI BORDO

Diagnostica integrata nel computer di bordo. I codici guasto del motore e della macchina sono visualizzati sul display.



REGOLAZIONE 2° AUSILIARIO

È possibile regolare la portata del 2° impianto ausiliario della macchina.

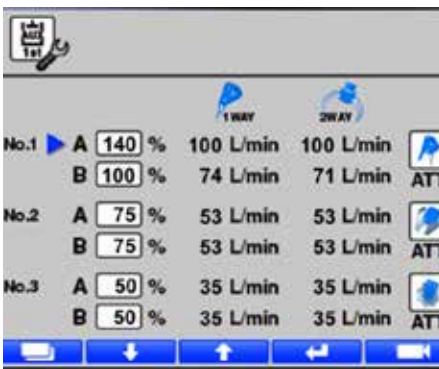
N° impianto	Regolazione	Portata	Pressione
1° ausiliario con HIGH FLOW	140%	100 l/min	206 bar
1° ausiliario	100%	71 l/min	206 bar
2° ausiliario	100%	60,6 l/min	206 bar
3° ausiliario	Per attacco rapido		

HIGH FLOW

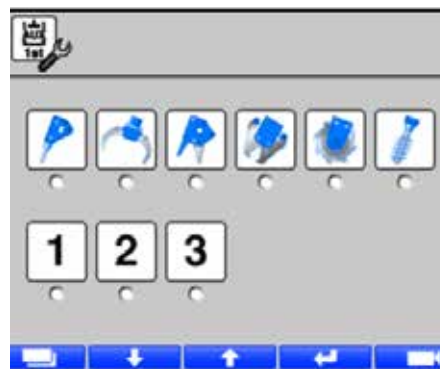
Sistema di aumento portata della prima linea ausiliaria con regolazione del flusso del computer di bordo sopra il 100%.

3 LINEE IDRAULICHE DI SERIE

SISTEMA DI CONTROLLO E SELEZIONE RAPIDA DELLA QUANTITA' DI OLIO DEL SISTEMA AUSILIARIO



Tramite il computer di bordo è possibile aumentare o diminuire la quantità di olio al sistema ausiliario. È possibile memorizzare tre configurazioni per il primo ausiliario.



Ad ognuna delle tre configurazioni è possibile associare un simbolo a scelta tra 6 attrezzi o un numero da 1 a 3.



Le configurazioni memorizzate sono richiamabili rapidamente dal menu iniziale premendo il tasto AUX. Selezionando il simbolo scelto, il sistema darà la portata di olio precedentemente memorizzata (di default: No.1 100%; No.2 75%; No.3 50%).



VALVOLE DI SICUREZZA

sul braccio e sull'avambraccio + allarme sovraccarico attivabile.



RUBINETTO SELETORE

Il flusso del primo impianto idraulico può essere impostato per il funzionamento a singolo effetto (martello) o a doppio effetto (trincia).



RUBINETTI APRI/CHIUDI

sulle linee idrauliche per evitare perdite di olio in fase di installazione/ disinstallazione delle attrezzature.



FUNZIONAMENTO

MIDIESCAVATORE



- A** Accensione Fari di lavoro;
- B** Interruttore tergicristalli;
- C** Liquido lavavetri;
- D** Con l'interruttore per la decelerazione automatica su ON la velocità del motore si riduce automaticamente dopo 4 secondi di inattività macchina, per diminuire il consumo di carburante. Muovendo le leve si riporterà la velocità motore al valore precedente;
- E** La macchina in condizioni standard è in modalità POWER e in modalità ECO garantisce un risparmio del 15%;
- F** Nel caso di lavori in alta montagna la potenza del motore si riduce a causa dell'aria più rarefatta. Utilizzare il pulsante MOUNTAIN per migliorare le prestazioni del motore oltre gli 800 m di altitudine;
- G** Premere questo interruttore per modificare il funzionamento del 1° impianto ausiliario, su ON si ha il funzionamento a scatto "Detent mode": un flusso continuo di olio sulla prima linea idraulica ausiliaria;
- H** Attivazione del dispositivo di segnalazione sovraccarico nel caso di sollevamento carichi;
- I** Comando lampeggiante;
- J** Pulsante per attivare la modalità flottante della lama dozer;
- K** Pulsante inibizione rigenerazione automatica del filtro antiparticolato DPF;
- L** Interruttore per avviare la rigenerazione manuale del filtro antiparticolato DPF.

SELEZIONE BRANDEGGIO O BRACCIO POSIZIONATORE

È il pulsante a grilletto inferiore del joystick di sinistra.



COMANDI PROPORZIONALI

I sistemi ausiliari sono dotati di comandi proporzionali di serie per un controllo perfetto delle attrezzature installate.

Le soluzioni costruttive adottate sono le migliori per garantire quello che tutti i clienti cercano: macchine performanti e altamente affidabili. Per questo il serbatoio olio idraulico è ad alta capacità con avanzati sistemi di raffreddamento per evitare fenomeni di surriscaldamento. Vengono utilizzati sistemi a doppio filtro, i cilindri idraulici sono ammortizzati e dotati di guarnizioni antipolvere, i perni principali sono con recupero di gioco, viti e bulloneria sono realizzati in acciaio alto resistenziali in classe 10.9: ogni particolare macchina è stato studiato e realizzato per garantire al cliente la massima affidabilità e il massimo confort di guida. Il made in Japan rappresenta sicuramente un valore aggiunto per queste macchine. Il 90% delle macchine Takeuchi sono acquistate da clienti europei e statunitensi, i mercati più esigenti al mondo.



BRANDEGGIO CON SWING STOPPER DI SERIE

Brandeggio idraulico del braccio, che è pari a 70° a sinistra e 60° a destra. La macchina è dotata del sistema swing stopper di serie, ideale per l'installazione di attrezzature di maggiore dimensione senza interferire con la cabina.



TENDI-CINGOLO IDRAULICO AUTOMATICO

Attivabile sollevando la macchina e impostando la seconda velocità.



RIDUZIONE DELLA VELOCITÀ

La macchina è dotata di un sistema di riduzione automatica della velocità di avanzamento. In caso di necessità la macchina scala autonomamente la marcia, garantendo al carro la massima coppia di spinta per superare ogni tipo di ostacolo.



COMPLETO CONTROLLO DELLA MACCHINA

Takeuchi Fleet Management (TFM system). Dispositivo che permette di:

- Geo-localizzare la macchina;
- Monitorare in remoto i parametri macchina e motore;
- Programmare gli interventi di manutenzione;
- Ridurre i costi e aumentare la produttività.



TSS (Takeuchi Security System; Immobilizer): l'immobilizzatore è un dispositivo che protegge la macchina dal furto mediante l'uso di chiavi codificate. I segnali vengono scambiati tra la macchina e la chiave e il motore non può essere avviato a meno che la chiave non sia una delle chiavi incluse con l'immobilizzatore. Se si tenta di forzare l'avviamento del motore utilizzando una chiave falsificata, viene attivato un dispositivo di allarme.

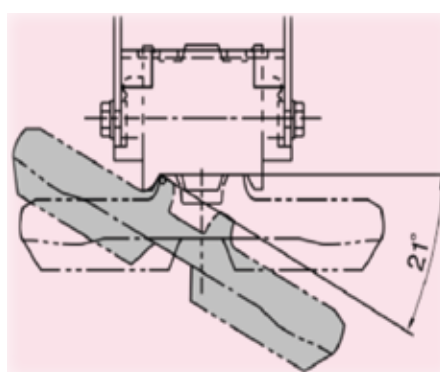
SISTEMA IDRAULICO

Nuova pompa idraulica da 224 l/min (160 l/min nella precedente versione) che garantisce una eccezionale velocità e fluidità dei movimenti. Takeuchi utilizza olio idraulico Long Life con sostituzione prevista dopo 4.000 ore macchina. Il TB290-2 è dotato di un'idraulica raffinata che la rende semplice nell'utilizzo ed estremamente precisa. L'elevata capacità idraulica (140 litri capacità dell'impianto idraulico e 73 litri capacità del serbatoio idraulico) e il radiatore sovradimensionato evitano i fenomeni di surriscaldamento e garantiscono ottime performance anche dopo molte ore di utilizzo. L'elevata portata idraulica della prima linea ausiliaria e la possibilità di regolarne la % di flusso direttamente dal Display multifunzione di bordo, la rende ideale per ogni tipo di attrezzatura.



RULLI CINGOLI ANTI-USCITA

a tripla flangia. Garantiscono una minor usura dei cingoli in gomma in quanto aumenta la superficie di contatto tra cingolo e rullo.



RULLI A TRIPLA FLANGIA

Questi rulli inoltre permettono di lavorare su pendenze doppie rispetto i tradizionali rulli a doppia flangia e garantiscono una maggior tenuta evitando il pericolo di fuoriuscita del cingolo.



CINGOLI ACCIAIO

Il TB290-2 è disponibile con cingoli in acciaio (senza sovrapprezzo).



CINGOLI GEO-GRIP

Catenaria in acciaio con placche rivestite in gomma per la massima resistenza, flessibilità e durata nel tempo (OPT).



MANUTENZIONE

MIDIESCAVATORE

MANUTENZIONE SEMPLICE

Nel vano motore ogni elemento è posto ad altezza uomo e gli interventi di manutenzione risultano rapidi e facili da eseguire. Nel cofano posteriore troviamo il rabbocco dell'olio motore, l'astina dell'olio, i filtri gasolio, il radiatore e il decantatore. L'apertura laterale dei carter ad ali di gabbiano permette un accesso facile anche ai principali componenti idraulici come il distributore o il serbatoio olio idraulico Long life 4.000.



Il TB290-2 è STAGE V!



SISTEMA DOC DPF

Il sistema di abbattimento adottato, nel rispetto delle normative Stage V, è costituito da un catalizzatore di ossidazione diesel (DOC) e da un filtro antiparticolato (DPF). Il primo riduce le emissioni di sostanze nocive di CO e idrocarburi, il secondo intrappola il particolato presente nei gas di scarico. Il filtro DPF deve essere periodicamente sottoposto a rigenerazione per abbattere il particolato e i depositi cristallini che si vanno a formare. Per ridurre i problemi relativi alla rigenerazione è fondamentale il rispetto di alcuni semplici accorgimenti:

- Utilizzare olio motore a basso contenuto di cenere secondo specifiche; riportate sul manuale e sulla macchina;
- Non bloccare le rigenerazioni;
- Non tenere per lungo tempo la macchina accesa al minimo senza lavorare;
- Prestare la massima attenzione alle richieste della macchina ed eseguire la rigenerazione manuale del filtro DPF quando è richiesta.



MANUTENZIONE

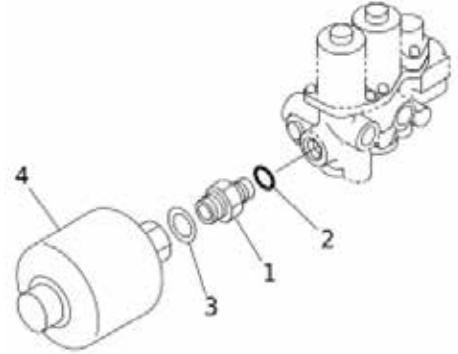
MIDIESCAVATORE

ACCUMULATORE

L'accumulatore è una sacca contenente gas inerte (azoto), quando la pressione all'interno dell'impianto è costante la sacca occupa tutto il volume dell'accumulatore, quando la pressione all'interno dell'impianto diminuisce, la sacca si comprime.

I benefici di questo dispositivo sono riportati di seguito:

- È una riserva di Energia in caso di black out della pompa o del motore;
- Garantisce una pressione costante per un lungo periodo;
- Assorbe le sovrappressioni all'interno dell'impianto dei servocomandi;
- Riduce il rumore generato dalle pompe;
- Riduce i danni a valvole, guarnizioni, tubi, ecc...



DOPPIO FILTRO GASOLIO

indispensabile per mantenere il motore in buono stato di funzionamento, perchè impediscono il passaggio degli idrocarburi indesiderati nel sistema di iniezione.

DECANTATORE

con sistema elettronico di segnalazione in cabina di eventuale presenza acqua e segnalatore a vista (l'anello rosso si alza quando l'acqua raccolta nel filtro aumenta).

FILTRO ARIA INTERNO CABINA

facile da rimuovere e installare, senza l'utilizzo di attrezzature particolari.



FILTRO ARIA A DOPPIO ELEMENTO

per migliorare la pulizia dell'aria che arriva al motore e ridurre al minimo la possibilità di guasto.



RADIATORE SIDE BY SIDE

garantisce un ottimo scambio termico, pulizia facile da eseguire da entrambi i lati del gruppo radiatore.



QUALITÀ ED AFFIDABILITÀ

Takeuchi utilizza olio idraulico Long life con sostituzione prevista dopo 4.000 ore di lavoro. Il sistema è progettato per la massima affidabilità: all'interno del serbatoio idraulico, un filtro di ritorno di alta qualità, garantisce l'assenza di impurità all'interno del circuito. Ogni macchina Takeuchi prima di essere venduta subisce un rigoroso lavaggio dell'impianto idraulico, che elimina ogni impurità che potrebbe essersi depositata durante la fase di assemblaggio.



SISTEMA LOAD SENSING

Distributore a nove elementi disassemblabili singolarmente con valvole anticavitazione su ogni elemento. Il TB290-2 è dotato di sistema Load Sensing che permette di avere una riduzione dei consumi e consente all'operatore di avere un controllo migliore della gestione dell'idraulica, in quanto la portata nel distributore è diretta all'attuatore e in funzione delle condizioni di carico.



SFIATO SERBATOIO IDRAULICO

toglie la pressione interna al serbatoio in caso di necessità.



POMPA TRAVASO GASOLIO

per rifornimenti veloci e comodi, con arresto automatico quando il serbatoio carburante è pieno.



SIRINGA DI INGRASSAGGIO



CILINDRO BRACCIO SOLLEVAMENTO PROTETTO



CILINDRI IDRAULICI

ammortizzati dotati di guarnizioni antipolvere.



PERNI CON VALVOLE DI INGRASSAGGIO

su benna, braccio e avambraccio.



PUNTI DI INGRASSAGGIO

ben visibili e colorati di giallo. Le valvole sono sempre protette per evitare rotture.



SACCA PORTA ATTREZZI



GARANZIA ESTESA

Takeuchi, offre soluzioni personalizzate di garanzia estesa.



SPECIFICHE

MIDIESCAVATORE

MOTORE

Modello	YANMAR 4TNV98CT-WTB
Regolamento Emissioni	2016/1628 - Stage V
Tipo	4 tempi
Raffreddamento	Ad acqua, con ventola aspirante
Controllo emissioni	EGR, filtro DOC-DPF
Iniezione	Diretta
N° di cilindri	4
Alesaggio x corsa	98 x 110 mm
Potenza nominale	
ISO 14396, netta	51,6 kW (70,1cv) @ 2.000 giri/min
ISO 9249,, netta	49,6 kW (67, cv) @ 2.000 giri/min
Coppia massima	308 Nm @ 1.300 giri/min
Cilindrata	3.318 cm ³
Consumo specifico di carburante (65% del carico)	224 g/kWh

Impianto elettrico

Tensione di esercizio	12 V
Batteria	1 x 90 Ah
Motorino d'avviamento	3 kW
Alternatore	0.96 kW

CIRCUITO IDRAULICO

Tipo	Load sensing
Pompe principali:	
Pompa per	equipaggiamento, traslazione, 1° aux, lama
Tipo pompa	a cilindrata variabile
Portata massima	224 l/min
Taratura della valvola	275 bar
Pompa per	rotazione, 2° aux
Tipo pompa	a ingranaggi
Portata massima	60,6 l/min
Taratura della valvola	240 bar
Pompa per	servocomandi
Tipo pompa	a ingranaggi
Portata massima	16 l/min
Taratura della valvola	35 bar

PRESTAZIONI OPERATIVE

	Cingoli in gomma	Cingoli in acciaio
Monolitico	8.400 kg	8.635 kg
	0,376 kg/cm ²	0,391 kg/cm ²
Posizionatore	8.715 kg	8.950 kg
	0,390 kg/cm ²	0,405 kg/cm ²
Contrappeso extra	190 kg	
Lunghezza braccio monolitico	3.460 mm	
Lunghezza avambraccio	2.130 mm	
Forza di strappo all'avambraccio	40 kN	
Forza di strappo alla benna	59,1 kN	
Forza di strappo al braccio	46,2 kN	

Sottocarro cingolato

Motore di traslazione idraulico a pistoni assiali a portata variabile per ogni cingolo, dotato di due velocità e riduttore epicicloideale. Freno di stazionamento a dischi multipli in bagno d'olio, con applicazione a molla e rilascio idraulico.

Velocità di traslazione

Bassa / alta (cingoli in gomma)	2,6 / 5,0 km/h
Bassa / alta (cingoli in acciaio)	2,5 / 4,8 km/h
Pendenza massima superabile	35° (70%)
Forza massima di trazione	88 kN
Tensione dei cingoli	mediante pistone di lubrificazione automatico
Larghezza pattini	450 mm
Rulli inferiori / superiori per lato	5 / 1
Larghezza carro	2.200 mm

Rotazione

Motore di rotazione idraulico a pistoni assiali. Blocco di rotazione con valvola di blocco con protezione antishock.

Velocità di rotazione	10,3 giri/min
-----------------------	---------------

Lama

Larghezza x altezza	2.200 x 500 mm
---------------------	----------------

Altri dati

LwA rumorosità esterna	99 dB (A)
LpA rumorosità interna	74 dB (A)
Livello di vibrazione (EN 12096:1997)	
Mano / braccio	< 2.5 m/s ²
Corpo	< 0.5 m/s ²



SPECIFICHE

MIDIESCAVATORE

Linee idrauliche

1° impianto ausiliario con High Flow

Portata massima	100 l/min
Pressione massima	206 bar
Controllo	comando proporzionale e ON/OFF

2° impianto ausiliario

Portata massima	60,6 l/min
Pressione massima	206 bar
Pressione massima	comando proporzionale e ON/OFF

3° impianto ausiliario per il collegamento dell'attacco idraulico
(tenuta: bassa pressione, sgancio: alta pressione)

Brandeggio

Brandeggio in fusione unica, a doppio perno per una maggiore robustezza e capacità operativa, con swing stopper di serie per benne superiori a 75 cm.

Angolo di brandeggio (sx / dx) 70°/60°

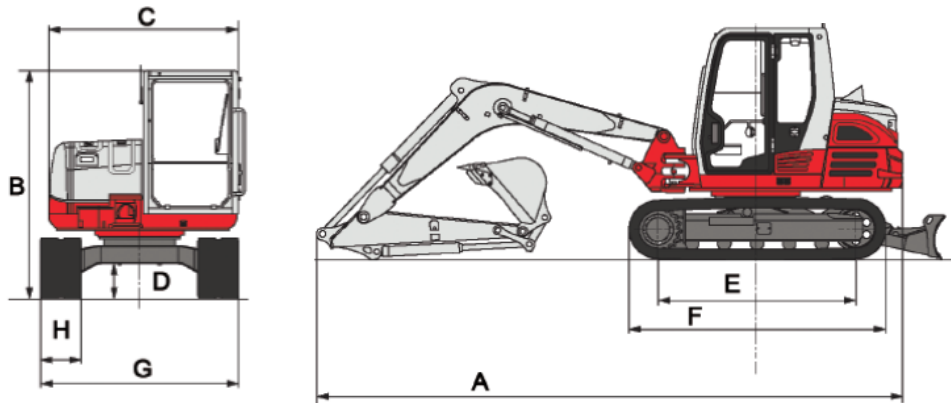
CAPACITÀ

Serbatoio carburante	128 litri
Sistema idraulico	140 litri
Serbatoio idraulico	73 litri
Olio motore (riempimento)	10,2 litri
Refrigerante motore	14 litri
Ingranaggio di riduzione traslazione (per lato)	1,1 litri

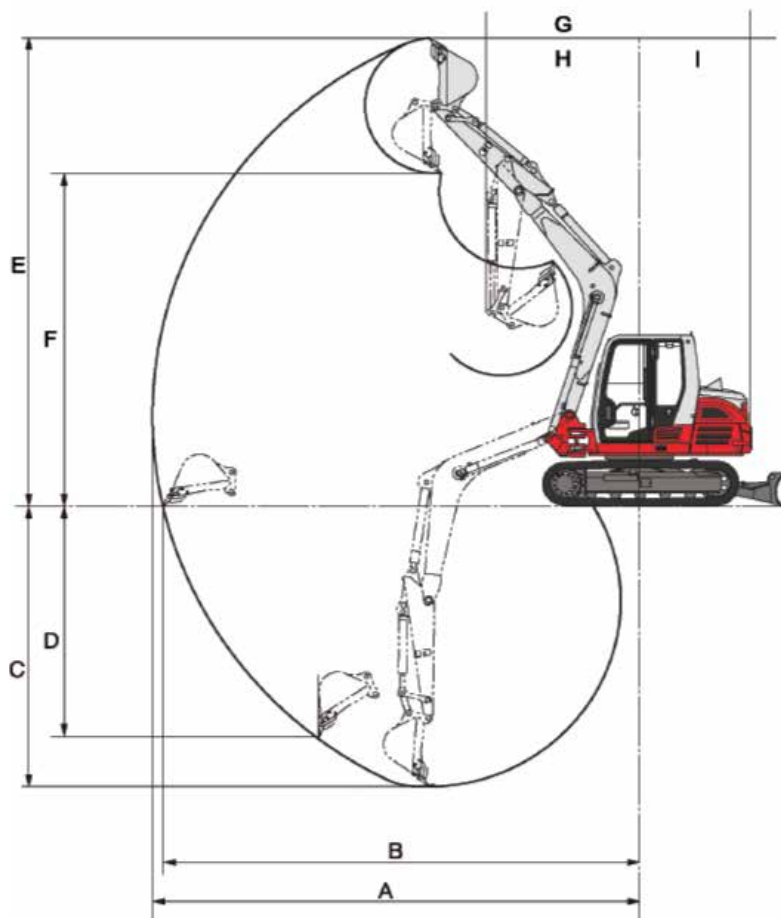


BRACCIO MONOLITICO

DIMENSIONI E DIAGRAMMA DI SCAVO



	TB290-2
	mm
A	6.695
B	2.550
C	2.140
D	370
E	2.210
F	2.855
G	2.200
H	450



	TB290-2
	mm
A	7.435
B	7.290
C	4.580
D	3.820
E	7.290
F	5.260
G	2.495
H	2.030
I	1.685



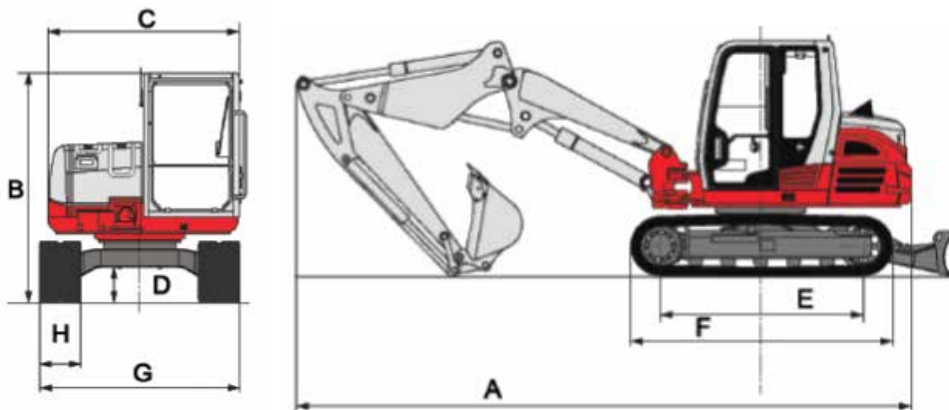
SPECIFICHE

MIDIESCAVATORE

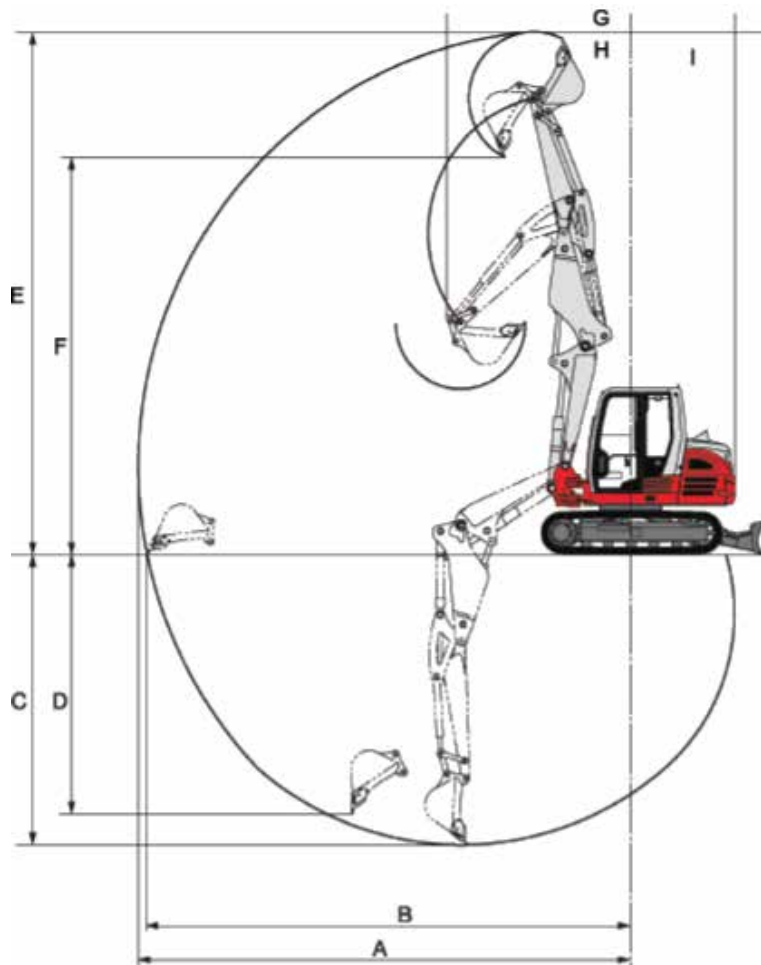
BRACCIO POSIZIONATORE

DIMENSIONI E DIAGRAMMA DI SCAVO

Valori riferiti alla versione cingoli in gomma



	TB290-2
	mm
A	6.735
B	2.560
C	2.140
D	360
E	2.180
F	2.830
G	2.200
H	450

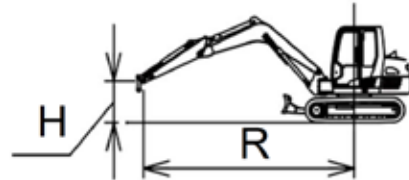


	TB290-2
	mm
A	7.730
B	7.590
C	4.470
D	3.980
E	8.045
F	6.120
G	2.675
H	2.190
I	1.685

CAPACITÀ DI SOLLEVAMENTO

Note

- I valori sono conformi a ISO 10567
- Un asterisco (*) indica il carico limitato dalla capacità idraulica
- I carichi delle tabelle non superano l'87% della capacità idraulica di sollevamento o il 75% del carico ribaltabile
- La massa del dispositivo di sollevamento dovrà essere dedotta dalla capacità nominale per determinare il carico netto sollevabile
- 5. A SX valori riferiti alle macchine con cingoli in gomma, a DX valori riferiti alle macchine con cingoli in acciaio



R: Raggio di sollevamento.
H: Altezza del punto di sollevamento.

Unità: Kg.
Cingoli in gomma / Cingoli in acciaio

BRACCIO MONOLITICO Con contrappeso Extra Heavy di serie

H. Altezza di sollevamento (m)	Capacità di sollevamento (KG) FRONTALE - LAMA SOLLEVATA						Capacità di sollevamento (KG) LATERALE - LAMA SOLLEVATA					
	R - Raggio di sollevamento (m)						R - Raggio di sollevamento (m)					
	2 m	3 m	4 m	5 m	6 m	MAX	2 m	3 m	4 m	5 m	6 m	MAX
MAX		1.771*						1.771*				
5 m			1.516*	1.275*					1.516*	1.275*		
4 m			1.570*	1.669*					1.570*	1.428		
3 m		2.143*	1.938*	1.712	1.278			2.143*	1.938*	1.393	1.038	
2 m		3.645	2.318	1.654	1.253			2.843	1.858	1.337	1.014	
1 m		3.385	2.200	1.593	1.223	1.110		2.606	1.747	1.280	985	894
0 (terra) m		3.286	2.123	1.547	1.200			2.516	1.675	1.236	962	
-1 m	3.167*	3.268	2.092	1.525			3.167*	2.500	1.646	1.215		
-2 m	4.968*	3.294	2.099	1.535			4.968*	2.523	1.652	1.224		
-3 m	5.510*	3.369	2.156				5.233	2.591	1.706			



SPECIFICHE

MIDIESCAVATORE

BRACCIO POSIZIONATORE Con contrappeso Extra Heavy di serie

H. Altezza di solleva- mento (m)	Capacità di sollevamento (KG) FRONTALE - LAMA SOLLEVATA						Capacità di sollevamento (KG) LATERALE - LAMA SOLLEVATA					
	R - Raggio di sollevamento (m)						R - Raggio di sollevamento (m)					
	2 m	3 m	4 m	5 m	6 m	MAX	2 m	3 m	4 m	5 m	6 m	MAX
MAX		2.877*	2.377					2.877*	1.898			
5 m			2.323*	1.642					1.969	1.315		
4 m		1.751*	2.276*	1.646	1.171			1.751*	1.939	1.319	926	
3 m			2.313	1.598	1.171				1.839	1.273	926	
2 m			2.157	1.526	1.141				1.692	1.204	897	
1 m			2.013	1.454	1.108	936			1.556	1.135	865	729
0 (terra) m			1.931	1.405	1.085				1.480	1.088	843	
-1 m		3.013	1.913	1.390	1.090			2.245	1.462	1.074	847	
-2 m	3.674*	3.076*	1.944	1.416			3.674*	2.306	1.491	1.099		
-3 m			1.149*						1.149*			



EQUIPAGGIAMENTI STANDARD

Motore

- Motore Stage V a basso livello di emissioni come richiesto dalle norme europee ed americane
- Filtro dell'aria a due elementi
- Pre-filtro gasolio con separatore dell'acqua
- Dispositivo di preriscaldamento elettrico
- Pompa travaso gasolio

Sistema idraulico

- SP1 - SP2 di serie
- 3a linea idraulica ad alta pressione SP3
- Sistema Load Sensing
- Comandi proporzionali sistema ausiliario
- Olio idraulico Takeuchi 46 Long Life
- Sfiato serbatoio idraulico per rilascio pressione residua
- Sistema automatico di tensionamento dei cingoli
- Modo di funzionamento a scatto per attrezzatura (SP1)

Strumentazione e controllo

- Computer di bordo a colori da 5.7 pollici con 5 pulsanti di controllo
- Spie di controllo e di allarme
- TFM system di serie
- TSS system di serie (attivabile all'ordine)

Sicurezza

- Leva di sicurezza per l'attivazione dell'idraulica
- Spegnimento motore con tasto di emergenza
- Valvola di sicurezza su braccio, avambraccio e allarme sovraccarico
- Accumulatore di pressione
- Protezione OPG (TOP LEVEL I)
- Protezione ROPS

Cabina

- Riscaldamento e aria condizionata
- Comodo sedile in tessuto traspirante, ammortizzato e regolabile in base a peso
- Pavimento antisdrucciolo lavabile
- Cintura di sicurezza con avvolgitore
- DAB radio con AUX-IN, USB e Bluetooth
- Porta che può mantenere la posizione aperta
- Finestrino anteriore basso removibile, con punto di aggancio in cabina
- Vetro superiore ampio e oscurato con tendina parasole avvolgibile
- Illuminazione interna
- Tergicristallo intermittente e lavavetro sul finestrino anteriore
- Accendisigari e posacenere
- Presa 12V-5A
- Porta bevande riscaldato/raffreddato

- Specchi retrovisori
- Computer di bordo con memoria attrezzatura
- Deceleratore automatico o con comando sul manipolatore destro
- Mini presa per lampeggiante su tettuccio con comando in cabina
- Manuale dell'operatore in italiano
- Leva idraulica per movimento lama dozer
- Lama dozer flottante
- Pedale idraulico per comando brandeggio con copertura anti azionamento accidentale
- Fari di lavoro a LED (2 sopra cabina, 1 frontale sul frame, 2 sul braccio, OPT: 2 posteriori)
- Sacca con 20 attrezzi e pistola ingrassatrice
- Contrappeso Extra Heavy di serie
- Retrocamera posteriore

Attrezzature

- Braccio monoblocco, lunghezza 3.460 mm
- Braccio posizionario
- Avambraccio lungo 2.130 mm
- Brandeggio idraulico con swing stopper
- Gancio di sollevamento carichi

EQUIPAGGIAMENTI IN OPZIONE

- Cingoli in acciaio senza sovrapprezzo
- Cingoli GEO-GRIP
- Braccio posizionario
- Estensione di garanzia
- Roof Guard OPG LEVEL II
- Front Guard OPG LEVEL II
- SP4
- Sovra pattini in gomma per cingoli in ferro



ATTREZZATURE

MIDIESCAVATORE

SELEZIONE BENNA

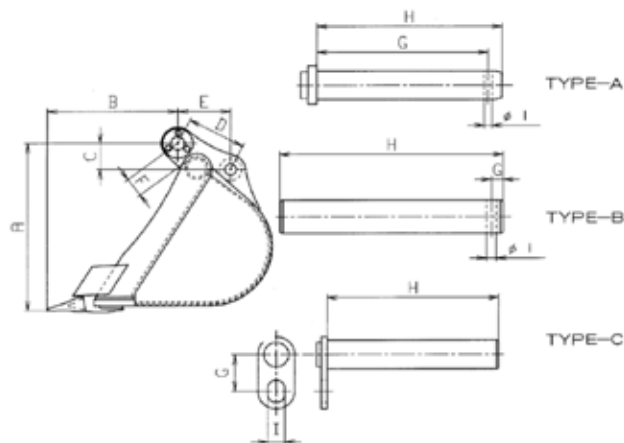
BENNE TB290-2		Larghezza	Capacità (l)	BENNE TB290-2		Larghezza	Capacità (l)
Attacco Rapido KLAC	Benne scavo	350	97	Attacco Diretto	Benne scavo	300	97
		400	113			350	97
		450	132			400	113
		500	151			450	132
		600	190			500	151
		700	230			600	190
		800	269			700	230
		900	308			800	269
	1.000	348	900		308		
	Benne Pulizia Fossi	1.400	323		Benne Pulizia Fossi	1.400	323
		1.500	348			1.500	348
		1.600	372			1.600	372
		1.800	430			1.800	430
	Benne Grigliate	800	258		Benne Grigliate	800	258
		900	296			900	296
	Benne Orientabili	1.000	335		Benne Orientabili	1.000	335
		1.400	295			1.400	295
		1.500	300			1.500	300
		1.600	341			1.600	341
	Benne Trapezoidali	1.700	360		Benne Trapezoidali	1.700	360
		600	-			600	-

Disponibili in:

- attacco diretto;
- attacco rapido meccanico;
- attacco rapido idraulico.

Note

- Dati e specifiche riportati nella tabella sono puramente indicativi e non impegnativi;
- Moltiplicare la densità del materiale da sollevare (kg/m^3) per la capacità SAE per ottenere il peso del materiale sollevato con la benna selezionata.



	TB 290-2
A	833,5 mm
B	586,4 mm
C	110,4 mm
D	292,8 mm
E	271,2 mm
F	94,5 mm
G	39 mm
H	315 mm
I	13 mm
PIN TYPE	B

MARTELLINO EPIROC

Modello martello	PREMIUM SB452	
Peso	KG	440
Pressione di esercizio	bar	100-150
Frequenza d'impatto	Blows / min	550-1250
Diametro utensile	mm	95
Lunghezza utile dell'utensile	mm	470
Potenza max idr. in ingresso	kW	25
Livello di potenza sonora LwA	dB(A)	122



Ordinabile nelle seguenti configurazioni di attacco

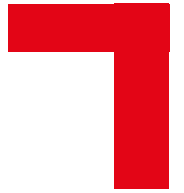
- contropiastra;
- attacco diretto;
- attacco rapido.

Il KIT martello comprende due tubi e due utensili (piramidale e scalpello).



TAKEUCHI

LE NOSTRE MACCHINE



TB210R



TB217R



TB216



TB219



TB225



TB325R



TB230



TB235-2



TB335R

TB240 DPF



TB250-2



TB260 DPF



TB257FR



TB370



TB280FR



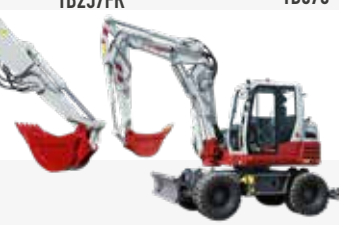
TB290-2



TB2150 HEAVY



TB2150R



TB295W



TL6R



TL8R2



TL10V2



TL12V2



TL12R2



TCR50-2





www.TAKEUCHI-ITALIA.it



Via Vittorio Veneto, 66 - 37053 Cerea - Verona
Tel. +39 0442 1908 700 - Fax +39 0442 1908 709

Benché sia stata posta la massima cura per garantire la correttezza dei contenuti di questa brochure al momento della stampa, essa non ha alcuna valore in sede contrattuale. Le illustrazioni e le descrizioni di questa brochure si intendono fornite a titolo indicativo. In linea con la politica di Takeuchi che si prefigge il costante miglioramento dei propri prodotti. Takeuchi si riserva il diritto di modificare in qualsiasi momento le caratteristiche tecniche e le specifiche tecniche delle macchine descritte e illustrate nella presente pubblicazione. È vietata la riproduzione, totale o parziale, della presente brochure senza il previo consenso scritto di Takeuchi.