

**TAKEUCHI**<sup>®</sup>  
*From World First to World Leader*



---

**TB217R**





Tutte le macchine Takeuchi sono *Made in Japan*.  
Garanzia di elevata qualità, affidabilità e cura di ogni dettaglio.  
Dalla progettazione all'immissione sul mercato.

# ***MINIESCAVATORE***

**CINGOLATO**



**Peso operativo 1.690 KG**



**Potenza motore netta 11,5 kW**



**Profondità di scavo 2,39 m**



**Larghezza del carro 98 / 130 cm**



# INDICE

## MINIESCAVATORE



### **PRESTAZIONI** 05

- Altezza: 2,34 m
- Lunghezza carro: 1,57 m



### **COMFORT** 09

- Sedile Deluxe
- Tettuccio omologato per il sollevamento



### **FUNZIONAMENTO** 11

- Impianto ausiliario: 33,6 l/min
- Comando a pedale



### **MANUTENZIONE** 13

- Sostituzione olio idraulico ogni 4.000 h



### **SPECIFICHE** 16

- Valvole di blocco per il sollevamento dei carichi sospesi
- Manovrabilità semplificata



### **ATTREZZATURE** 20

- Selezione benna
- Martello Epiroc

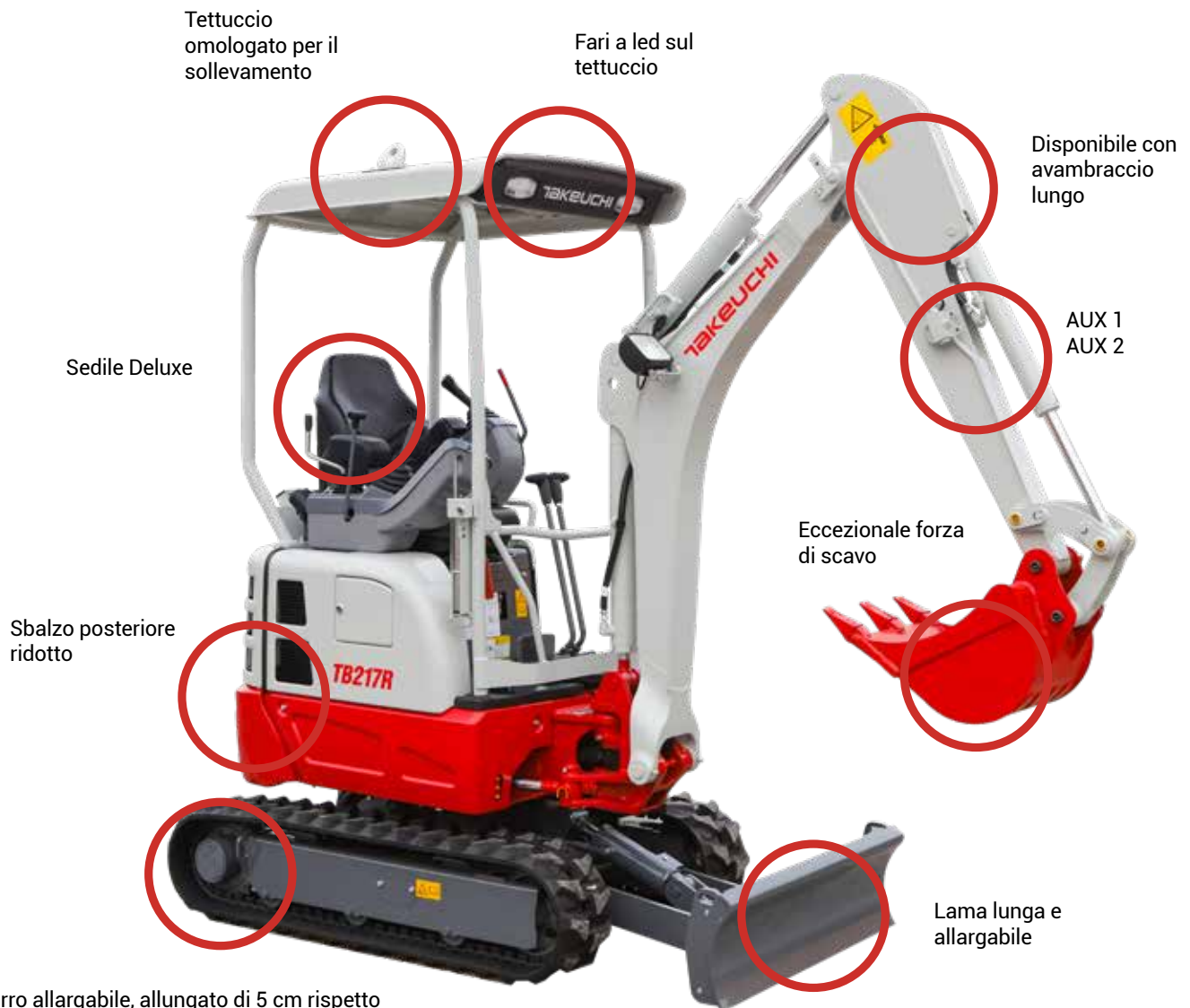


# PRESTAZIONI

MINIESCAVATORE

## MINIESCAVATORE TB217R: IDRAULICA RAFFINATA E GRANDE STABILITÀ!

Il TB217R è un miniescavatore che si inserisce nella categoria 1-2 ton, è una macchina progettata per offrire prestazioni sempre al top di gamma e si contraddistingue per affidabilità ed incredibile stabilità. Tutti i suoi cofani sono in metallo per una migliore protezione e una maggior durata nel tempo della macchina. Questo modello è disponibile sia nella versione EASY che ADVANCED, la quale è dotata di valvole di blocco e allarme di sovraccarico per il sollevamento dei carichi sospesi.



Carro allargabile, allungato di 5 cm rispetto alla versione precedente: maggior stabilità e maggior capacità di carico, anche in laterale.



# PRESTAZIONI

## MINIESCAVATORE

Il TB217R è una combinazione di eccellente qualità costruttiva unita ad una manutenzione semplice e funzionale. E' caratterizzato da un'idraulica raffinata e ricercata, ogni sua parte è in acciaio e può essere sollevata utilizzando i ganci omologati posti sopra cabina. Ha un'eccezionale forza di scavo (14 kN), uno sbalzo posteriore ridotto per lavorare con agilità negli spazi più stretti ed è disponibile nelle varianti EASY e ADVANCED, dotato di valvole di blocco e allarme di sovraccarico per il sollevamento. Insieme al TB216, è una della macchine più vendute nel mercato italiano; entrambe apprezzate per idraulica, prestazioni, affidabilità e manovrabilità.

### VERSIONE ADVANCED CON VALVOLE DI SICUREZZA

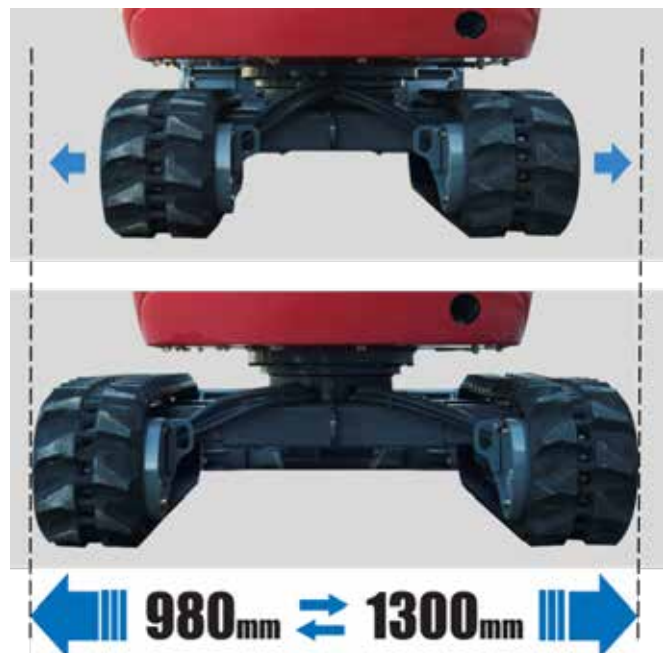
Sul braccio e sull'avambraccio, con allarme di sovraccarico per la movimentazione dei carichi sospesi, con riferimento nel certificato di conformità della macchina.



### CARRO ALLARGABILE

Questa funzione è di serie: il movimento del carro viene azionato utilizzando il comando accanto al piede destro e la leva della lama dozer.

Il carro più largo consente di avere maggiore stabilità e capacità di carico in laterale, il carro stretto (in sagoma con la larghezza della macchina) permette l'accesso anche in punti molto stretti.





## LAMA DOZER ALLARGABILE

Lama dozer lunga standard, allargabile da 980 a 1.300 mm: nella massima estensione permette di aumentare la stabilità della macchina e quindi è l'ideale nei lavori in pendenza.



## AZIONAMENTO IMPIANTO IDRAULICO A PEDALE

Con copertura anti azionamento accidentale.



## CONTRAPPESO AVVOLGENTE

La struttura arrotondata del TB217R prevede l'aumento di +70kg del contrappeso posteriore rispetto al TB215R, migliorandone le caratteristiche di stabilità e capacità di carico.





## FARI DA LAVORO PER UN'ECCELLENTE VISIBILITÀ

Fari da lavoro sul braccio e integrati nel tettuccio.



## PULSANTE SECONDA VELOCITÀ

Posizionato sulla leva di traslazione destra.



## GANCI SOLLEVAMENTO

Ganci sopra tettuccio omologati per il sollevamento.







# COMFORT

MINIESCAVATORE

## POSTAZIONE DI LAVORO COMODA E BEN ORGANIZZATA

La costante qualità che caratterizza tutti i prodotti Takeuchi® si può ritrovare anche in questo miniescavatore: comfort, prestazioni e affidabilità, tutti i suoi dettagli sono curati con grande attenzione. Progettato quindi nel pieno rispetto dello stile Takeuchi®, il TB217R offre all'operatore una postazione ampia ed ottimizzata, per migliorare l'operatività durante le ore lavorative: da non dimenticare è anche il suo interfaccia è semplice e funzionale da utilizzare. Infine, la struttura del TB217R è stata progettata secondo le norme ROPS, TOPS, OPG (TOP LEVEL I) per garantire agli operatori la massima sicurezza.



## AMPIO SPAZIO

Per migliorare l'ergonomia dell'operatore.



## SEDILE DELUXE

In PVC, comodo e resistente. Possibilità di regolazione in base al peso. Cintura di sicurezza con avvolgitore.



## BRACCIOLI REGOLABILI

Con viti di registrazione.



## PRESE DI CORRENTE INTERNE ED ESTERNE

1 presa interna da 12V accanto al posto guida, 1 presa esterna da 12V.



## COMPUTER DI BORDO

Vengono riportate informazioni riguardanti la manutenzione macchina, spie di allarme, codici di errore, diagnosi, ecc...



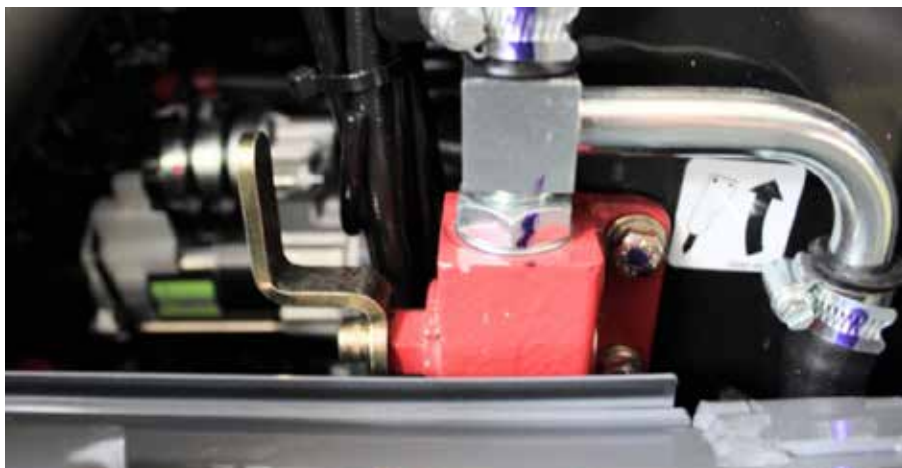


# **FUNZIONAMENTO**

**MINIESCAVATORE**

## **VALVOLA SELEZIONE IMPIANTO AUSILIARIO**

Azionando un rubinetetto è possibile cambiare il flusso del circuito ausiliario da singolo effetto con scarico libero a serbatoio (martello), a doppio effetto (pinza). È posto nel vano sotto il sedile.



## **RUBINETTI LINEE IDRAULICHE**

SP1 e SP2 integrate nel braccio di scavo per una maggiore protezione dei tubi.  
Rubinetti di apertura / chiusura per evitare perdite di olio dalla linea idraulica.



## **COMANDI**

Acceleratore a leva. Pulsante per attivare l'allarme di sollevamento dei carichi sospesi (solo per le macchine dotate di valvole di sicurezza, versione ADVANCED).





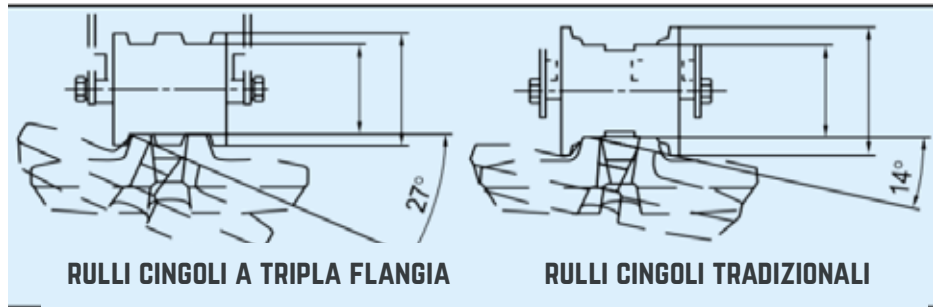


# FUNZIONAMENTO

MINIESCAVATORE

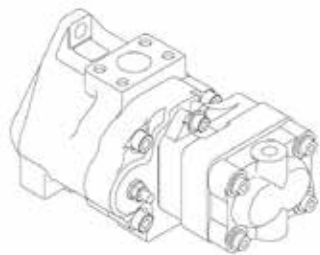
## RULLI A TRIPLA FLANGIA

Permettono una maggiore area di contatto tra cingolo e rullo. Il carico è distribuito in modo uniforme riducendo l'usura di tutte le parti del sottocarro, inoltre riduce il rischio di uscita del cingolo in caso di lavori in pendenza.



## CILINDRO PROTETTO

Il cilindro del braccio di sollevamento è montato sopra il boom, in posizione maggiormente protetta.

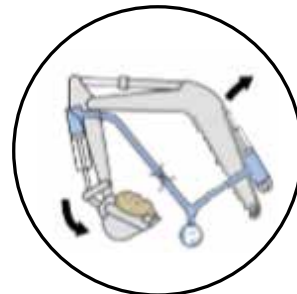


La pompa a portata variabile regola, gestisce la portata e la pressione in funzione del carico sul sistema idraulico, per incrementare la forza di scavo e ridurre i tempi ciclo.



## PREDISPOSIZIONE POLLICE

Viene fornita sulle macchine che sono provviste della staffa di fissaggio del pollice, installata sull'avambraccio di scavo direttamente dalla casa madre.



Operazioni simultanee braccio-benna al top della gamma, ottima velocità di scavo e di carico / scarico del materiale, riduzione dei tempi di lavoro.

## QUADRO STRUMENTI

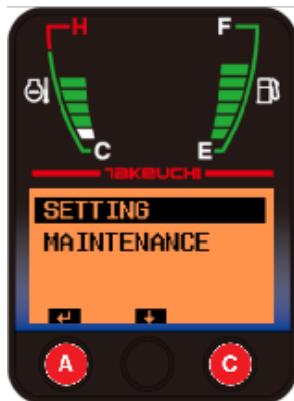
Resistente alle intemperie, permette di tenere sotto controllo tutta la macchina, temperatura del liquido refrigerante, livello gasolio, spie di allarme per intasamento filtro aria, carica batteria, pressione olio motore, errori motore e di impostare le portate della linea ausiliaria.

Schermata principale.



Premere A per andare alla selezione impostazioni ausiliario.

Per modificare le portate impostate accendere il quadro tenendo premuto il pulsante C, poi cliccare A per entrare in SETTING.



Premere il tasto A per passare al valore successivo. Premere B per aumentare il valore selezionato; continuare a premere B per diminuire il valore.



- A** Computer di bordo;
- B** Leva lama dozer;
- C** Leva acceleratore;
- D** Quadro di accensione.



# MANUTENZIONE

MINIESCAVATORE

## MANUTENZIONE SEMPLICE E VELOCE

Gli interventi di manutenzione risultano semplici e veloci, grazie ai vani di ispezione di facile accesso. Per facilitare gli interventi di ingrassaggio le valvole sono evidenziate di colore giallo, collocate in punti protetti e il loro posizionamento è riportato all'interno del manuale dell' Operatore. Prima di lasciare la fabbrica i circuiti idraulici di tutte le macchine sono sottoposti a un rigoroso lavaggio per eliminare eventuali impurità presenti. L'olio idraulico Long Life di primo equipaggiamento è garantito 4000h.



## AMPIO COFANO MOTORE

Con apertura a 90°. Facile accesso al radiatore per la pulizia.



Il TB217R è STAGE V!



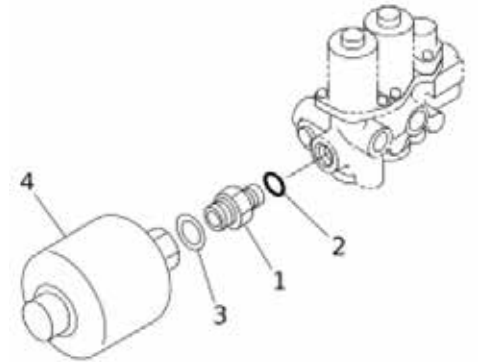


## ACCUMULATORE

L'accumulatore è una sacca contenente gas inerte (azoto), quando la pressione all'interno dell'impianto è costante la sacca occupa tutto il volume dell'accumulatore, quando la pressione all'interno dell'impianto diminuisce, la sacca si comprime.

I benefici di questo dispositivo sono riportati di seguito:

- È una riserva di Energia in caso di black out della pompa o del motore.
- Garantisce una pressione costante per un lungo periodo.
- Assorbe le sovrappressioni all'interno dell'impianto dei servocomandi.
- Riduce il rumore generato dalle pompe.
- Riduce i danni a valvole, guarnizioni, tubi, ecc...



## DECANTATORE

Permette di eliminare l'acqua presente all'interno del carburante.



## FILTRO ARIA A DOPPIO ELEMENTO



## BOCCHETTONE GASOLIO

È protetto da un carter in acciaio con serratura. All'interno un indicatore per il controllo del livello gasolio.



## SFIATO SERBATOIO IDRAULICO

Facilmente raggiungibile dalla bocchetta di rifornimento gasolio.



## COMODO SPORTELLO SOTTO SEDILE

Sotto il sedile dell'operatore si trova la spia per il controllo del livello olio idraulico, il selettore singolo / doppio effetto della linea ausiliaria e il filtro dell'aria con l'indicatore dello stato di intasamento.

## DISTRIBUTORE

Posizionato nello scomparto sotto i piedi, con elementi disassemblabili e valvole anti cavitazione installate su ogni elemento.



## SPIE ALLARME

Il computer di bordo indica temperatura alta liquido refrigerante, carica batteria, preriscaldamento, pressione olio motore, emergenza motore, livello carburante.



## PISTOLA INGRASSATRICE

Con supporto in acciaio.



## SACCA PORTA ATTREZZI

Protetta da serratura, posizionata nella cassetta in acciaio dietro il sedile.



## PERNI CON RECUPERO DI GIOCO

Sia sulla benna che sul braccio di scavo.



## CILINDRI IDRAULICI

Dotati di guarnizioni antipolvere.



## GARANZIA ESTESA

Takeuchi®, consapevole della qualità delle proprie macchine, offre soluzioni differenziate di garanzia estesa.



# SPECIFICHE

## MINIESCAVATORE

### MOTORE

Modello	Yanmar 3TNV70-P
Regolamento Emissioni	2016/1628 - Stage V
Tipo	4 tempi
Raffreddamento	Ad acqua
Iniezione	Diretta
N° di cilindri	3
Alesaggio x corsa	70 x 74 mm
Potenza nominale	
ISO 14396, netta	11,5 kW (15,5 cv) @ 2.400 giri/min
ISO 9249, netta	11,1 kW (14,8 cv) @ 2.400 giri/min
Coppia massima	52,6 Nm @ 1.800 giri/min
Cilindrata	854 cm <sup>3</sup>
Consumo specifico di carburante	277 g/kWh

### Impianto elettrico

Tensione di esercizio	12 V
Batteria	1 x 48 Ah
Motorino d'avviamento	1,0 kW
Alternatore	0,48 kW

### PRESTAZIONI OPERATIVE

Peso operativo (cingoli in gomma)	1.690 kg
Pressione al suolo	0,27 kg/cm <sup>2</sup>
Lunghezza avambraccio	1.130 mm
Lunghezza braccio	1.705 mm
Forza di strappo alla benna	14 kN
Forza di strappo al braccio	7,7 kN
Forza di strappo all'avambraccio	8,2 kN
Forza di trazione	19,4 kN

### Sottocarro cingolato

Motore di traslazione idraulico a pistoni assiali a portata variabile per ogni cingolo, dotato di due velocità e riduttore epicicloidale. Freno di stazionamento a dischi multipli in bagno d'olio, con applicazione a molla e rilascio idraulico.

Velocità di traslazione bassa/alta	2,2 / 4,2 km/h
Pendenza massima superabile	15°
Tensione dei cingoli	mediante grasso in pressione
Larghezza pattini	230 mm
Rulli inferiori / superiori per lato	3 / 1
Larghezza carro	1.300 mm
Larghezza carro (stretto)	980 mm

### Rotazione

Motore di rotazione idraulico a pistoni assiali. Blocco di rotazione con valvola di blocco con protezione antishock.

Velocità di rotazione	9,2 giri/min
-----------------------	--------------

### Lama

Larghezza x altezza	980/1.300 x 310 mm
---------------------	--------------------

### Altri dati

LwA rumorosità esterna	93 dB (A)
LpA rumorosità alla postazione dell'operatore	80 dB (A)
Livello di vibrazione (EN 12096:1997)	
Mano / braccio	< 2.5 m/s <sup>2</sup>
Corpo	< 0.5 m/s <sup>2</sup>

### CIRCUITO IDRAULICO

Pompe principali:

Pompa per	equipaggiamento, traslazione, ausiliari
Tipo pompa	doppia mandata a cilindrata variabile
Portata massima	2 x 16,8 l/min
Taratura della valvola	210 bar
Pompa per	rotazione, lama
Tipo pompa	a ingranaggi
Portata massima	10,8 l/min
Taratura della valvola	200 bar
Pompa per	servocomandi
Tipo pompa	a ingranaggi
Portata massima	6,5 l/min
Taratura della valvola	34 bar

### Linee Idrauliche

1° impianto ausiliario	
Portata massima	33,6 l/min
Pressione massima	210 bar

### Brandeggio

Brandeggio in fusione unica, a doppio perno per una maggiore robustezza e capacità operativa.

Angolo di brandeggio (sx / dx)	70°/50°
--------------------------------	---------



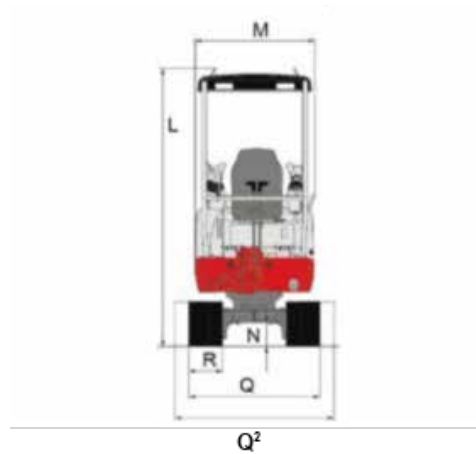
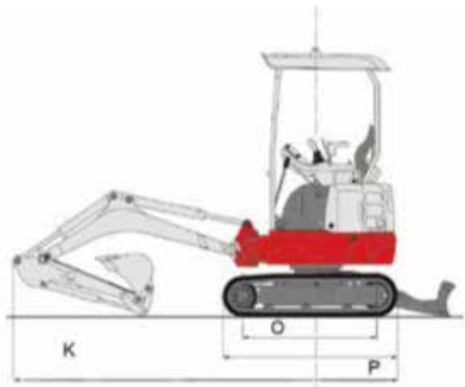
# SPECIFICHE

## MINIESCAVATORE

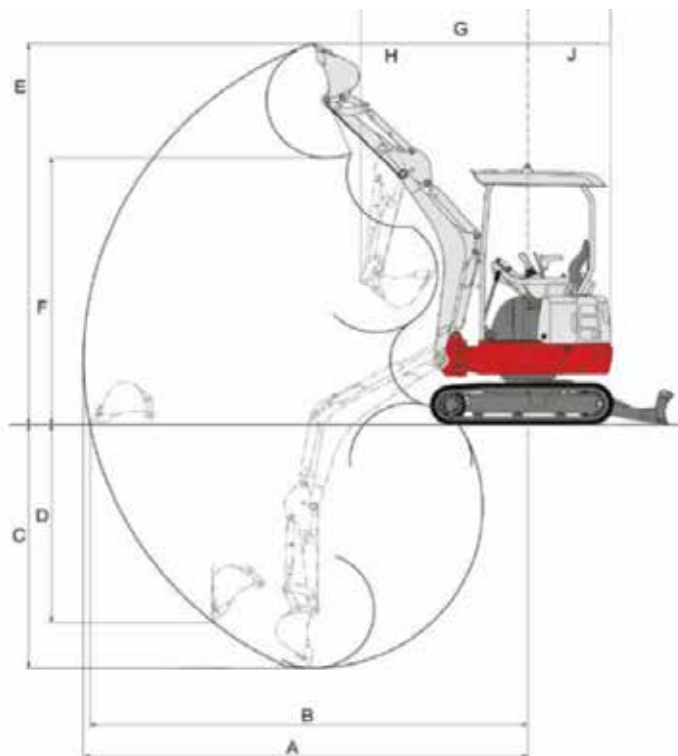
### CAPACITÀ

Serbatoio carburante	22 litri
Sistema idraulico	24 litri
Serbatoio idraulico	16,1 litri
Olio motore	2,8 litri
Refrigerante motore	3,9 litri
Ingranaggio di riduzione traslazione (per lato)	0,33 litri

### DIMENSIONI E DIAGRAMMA DI SCAVO



TB217R	
	(mm)
K	3.460
L	2.345
M	980
N	205
O	1.205
P	1.570
Q	980
Q2	1.300
R	230

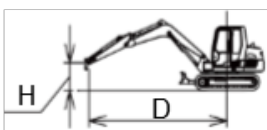


TB217R	
	(mm)
A	4.000
B	3.945
C	2.390
D	1.970
E	3.570
F	2.545
G	1.470
H	1.210
J	730

## CAPACITÀ DI SOLLEVAMENTO

H. Altezza di solleva- mento (m)	Capacità di sollevamento (KG) FRONTALE - LAMA SOLLEVATA					
	R - Raggio di sollevamento (m)					
	1 m	1,5 m	2 m	2,5 m	3 m	3,5 m
3 m			269*			
2,5 m				267*		
2 m				253*	213	
1,5 m			258*	284	211	
1 m		611	386	274	206	
0,5 m			363	262	200	159
0 (terra) m		533	347	252	194	
-0,5 m	671*	531	340	247	191	
-1 m	982*	534	339	246		
-1,5 m		543	344	244*		

H. Altezza di solleva- mento (m)	Capacità di sollevamento (KG) LATERALE - LAMA SOLLEVATA						Capacità di sollevamento (KG) LATERALE - LAMA SOLLEVATA					
	R - Raggio di sollevamento (m)						R - Raggio di sollevamento (m)					
	Larghezza cingoli 1.300 mm						Larghezza cingoli 980 mm					
	1 m	1,5 m	2 m	2,5 m	3 m	3,5 m	1 m	1,5 m	2 m	2,5 m	3 m	3,5 m
3 m			269*						269*			
2,5 m				267*						190		
2 m				253*	235					190	136	
1,5 m			258*	300*	233				258*	185	135	
1 m		678	427	302	228			380	247	175	130	
0,5 m			403	291	222	177			226	164	124	96
0 (terra) m		599	387	281	216			312	211	155	119	
-0,5 m	671*	597	380	275	213		613*	310	205	150	116	
-1 m	982*	600	379	274			618*	313	204	149		
-1,5 m		570*	372*	244*				321	209	153		



### Note

- I valori sono conformi a ISO 10567.
- Un asterisco (\*) indica il carico limitato dalla capacità idraulica.
- I carichi delle tabelle non superano l'87% della capacità idraulica di sollevamento o il 75% del carico ribaltabile.
- La massa del dispositivo di sollevamento dovrà essere dedotta dalla capacità nominale per determinare il carico netto sollevabile.



## EQUIPAGGIAMENTI STANDARD VERSIONE EASY E ADVANCED

### **Motore**

- Motore Stage V a basso livello di emissioni come richiesto dalle norme europee ed americane.

### **Sistema idraulico**

- AUX 1 e AUX 2 con comando a pedale
- Olio idraulico Takeuchi 46 Long Life da sostituire dopo 4.000 h.
- Accumulatore

### **Strumentazione e controllo**

- Quadro strumenti con spie di controllo e di allarme per le seguenti funzioni: preriscaldamento, pressione dell'olio motore, surriscaldamento motore, carica batteria, intasamento del filtro dell'aria
- Indicatore del livello carburante
- Indicatore temperatura refrigerante motore
- Contatore

### **Sicurezza**

- Dispositivo di chiusura dei comandi e blocco di rotazione quando la leva di sicurezza di sinistra viene rialzata per accedere al posto di guida
- Protezione OPG (TOP LEVEL I)
- Protezione ROPS
- Protezione TOPS
- Accumulatore

### **Comfort**

- Sedile Deluxe, ammortizzato e regolabile in base a peso, inclinazione, altezza e posizione
- Braccioli regolabili
- Cintura di sicurezza con avvolgitore
- Manuale dell'operatore in italiano
- Nuovo carro allungato di 50 mm
- Leva meccanica per il movimento della lama dozer
- Pedale meccanico per il comando brandeggio con copertura anti-azionamento accidentale
- Pulsante seconda velocità sulla leva di traslazione destra

- Fari di lavoro (2 su tettuccio, 1 su braccio)
- Sacca attrezzi e pistola ingrassatrice
- Tettuccio omologato per il sollevamento
- Fari a led sul tettuccio

### **Attrezzature**

- Braccio monoblocco, lunghezza 1.705 mm
- Avambraccio 1.130 mm
- Cingoli in gomma
- Lama dozer lunga
- Lama dozer allargabile
- Predisposizione pollice

### **Versione ADVANCED**

- Con valvole di sicurezza sul braccio sollevamento + avambraccio di scavo + allarme di sovraccarico

## EQUIPAGGIAMENTI IN OPZIONE

- Estensione di garanzia
- Linee idrauliche SP2-SP3 disponibili su ordinazione







# ATTREZZATURE

MINIESCAVATORE

## SELEZIONE BENNA

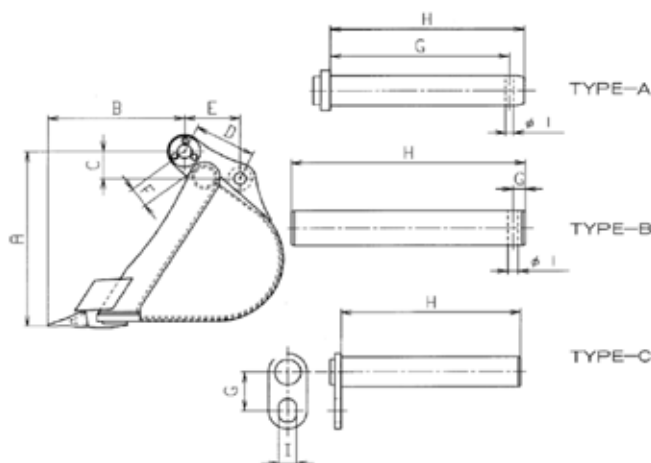
BENNE TB217R		Larghezza	Capacità (l)	BENNE TB217R		Larghezza	Capacità (l)
Attacco Rapido KLAC	Benne scavo	250	19	Attacco Diretto	Benne scavo	200	14
		300	25			250	19
		350	30			300	25
		400	36			350	30
		450	42			400	36
		500	47			450	42
		600	53			500	47
		700	58			600	53
	Benne Pulizia Fossi	800	50		Benne Pulizia Fossi	800	50
		1.000	63			1.000	63
		1.200	77			1.200	77
	Benne Grigliate	500	47		Benne Grigliate	500	47
		600	58			600	58
		700	69			700	69
	Benne Orientabili	800	70		Benne Orientabili	800	70
		1.000	89			1.000	89
	Benne Trapezoidali	600	-		Benne Trapezoidali	600	-

### Disponibili in:

- attacco diretto
- attacco rapido meccanico

### Note

- Dati e specifiche riportati nella tabella sono puramente indicativi e non impegnativi.
- Moltiplicare la densità del materiale da sollevare (kg/m<sup>3</sup>) per la capacità SAE per ottenere il peso del materiale sollevato con la benna selezionata.



	TB217R
A	405 mm
B	329,3 mm
C	76,1 mm
D	132,1 mm
E	108 mm
F	51,1 mm
G	10 mm
H	202 mm
I	9 mm
PIN TYPE	B

## MARTELLINO EPIROC

### Ordinabile nelle seguenti configurazioni di attacco

- Contropiastra
- Attacco diretto
- Attacco rapido

Il KIT martello comprende due tubi e due utensili (piramidale e scalpello).



Modello martello	PREMIUM SB102	
Peso	KG	90
Pressione di esercizio	bar	100 - 150
Frequenza d'impatto	Blows / min	750-2300
Diametro utensile	mm	45
Lunghezza utile dell'utensile	mm	250
Potenza max idr. in ingresso	kW	9
Livello di potenza sonora LwA	dB(A)	115



# TAKEUCHI

LE NOSTRE MACCHINE



TB210R



TB217R



TB216



TB219



TB225



TB325R



TB230



TB235-2



TB335R



TB240



TB250-2



TB350R



TB260



TB370



TB290-2



TB2150R



TB2150 HEAVY



TB257FR



TB280FR



TL6R



TL8R2



TL10V2



TL12V2



TL12R2



TB295W



TCR50-2





[www.TAKEUCHI-ITALIA.it](http://www.TAKEUCHI-ITALIA.it)



Via Vittorio Veneto, 66 - 37053 Cerea - Verona  
Tel. +39 0442 1908 700 - Fax +39 0442 1908 709

Benché sia stata posta la massima cura per garantire la correttezza dei contenuti di questa brochure al momento della stampa, essa non ha alcuna valore in sede contrattuale. Le illustrazioni e le descrizioni di questa brochure si intendono fornite a titolo indicativo. In linea con la politica di Takeuchi che si prefigge il costante miglioramento dei propri prodotti. Takeuchi si riserva il diritto di modificare in qualsiasi momento le caratteristiche tecniche e le specifiche tecniche delle macchine descritte e illustrate nella presente pubblicazione. È vietata la riproduzione, totale o parziale, della presente brochure senza il previo consenso scritto di Takeuchi.