

**TAKEUCHI**<sup>®</sup>  
*From World First to World Leader*



---

**TB350R**

**CABINA**





MADE IN JAPAN

Tutte le macchine Takeuchi sono *Made in Japan*.  
Garanzia di elevata qualità, affidabilità e cura di ogni dettaglio.  
Dalla progettazione all'immissione sul mercato.

# ***MINIESCAVATORE***

## **CABINA**



**Peso operativo 5.205 KG**



**Potenza motore netta 32,4 kW**



**Profondità di scavo 3,5 m**



**Larghezza del carro 200 cm**



# INDICE

## MINIESCAVATORE



### **PRESTAZIONI** 05

- **Massima forza di strappo alla benna:** 37,3 kN
- **Massima forza di strappo all'avambraccio:** 22,4 kN



### **COMFORT** 08

- **Sedile comfort**
- **Cabina**



### **FUNZIONAMENTO** 11

- **Ausiliario:** 93,2 l/min
- **Comando a pedale e selettore martello / pinza**



### **MANUTENZIONE** 15

- **Sostituzione olio idraulico** ogni 4.000 h



### **SPECIFICHE** 19

- **Valvole di blocco** per il sollevamento dei carichi sospesi
- **Manovrabilità semplificata**
- **Occhione di sollevamento**



### **ATTREZZATURE** 23

- **Selezione benna**
- **Martello Epiroc**
- **Predisposizione pollice**



# PRESTAZIONI

MINIESCAVATORE

## TB350R: UN ROUND DI CATEGORIA SUPERIORE!

Il TB350R è il più recente escavatore MIDI della serie 300 del brand Takeuchi®.

Si tratta di un escavatore round, che va ad implementare la gamma 5 - 6 ton, progettato per offrire prestazioni superiori e una maggiore durata dei componenti chiave per soddisfare le esigenze dei professionisti del settore.

Questo MIDI è dotato di un motore potente che garantisce una straordinaria performance in termini di scavo e sollevamento: è in grado di affrontare anche i terreni più difficili e le operazioni più impegnative.

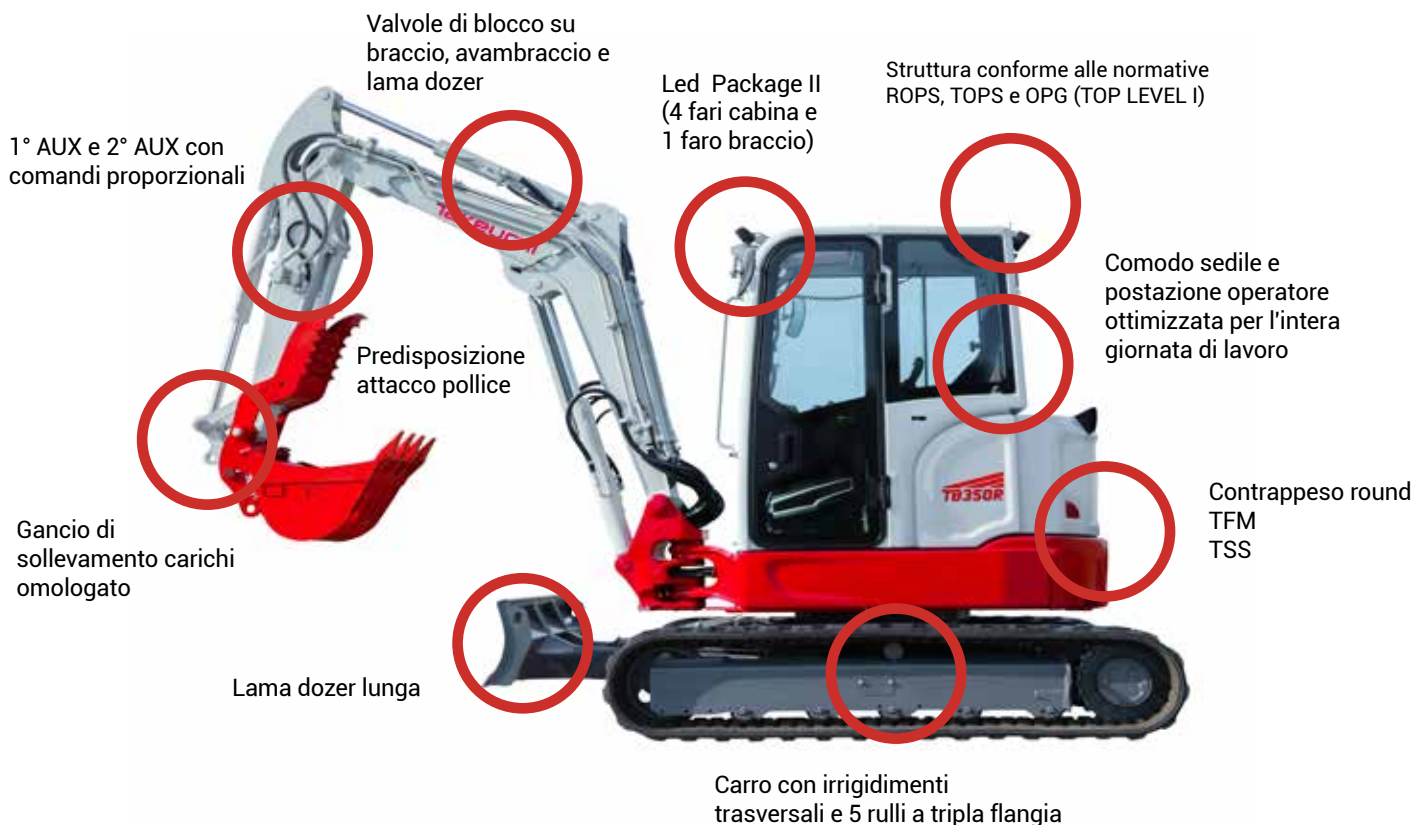
La sua innovativa forma rotonda consente di lavorare in spazi ristretti, come ad esempio edifici in costruzione o cantieri stradali; essendo un escavatore round, il suo contrappeso rimane compatto e gira fuori sagoma soltanto di 75 mm.

Inoltre, l'escavatore TB350R è dotato di un sistema di controllo avanzato che facilita le manovre e permette un lavoro preciso ed efficiente.

Un'altra caratteristica innovativa di questo modello è l'integrazione di tecnologie all'avanguardia, come ad esempio il sistema di monitoraggio telematico TFM (GPS), che consente di controllare e gestire l'escavatore da remoto, ottimizzando l'efficienza operativa e riducendo i tempi di fermo macchina.

Il suo carro di 2000 mm è capace di garantire la migliore stabilità nella classe dei 5 - 6 ton.

Il TB350R dispone di valvole di blocco sul braccio, avambraccio e sulla lama dozer, oltre al gancio di sollevamento carichi omologato e la predisposizione per il pollice (staffa).





# PRESTAZIONI

## MINIESCAVATORE

### LAMA DOZER

Con cilindro e valvola anticaduta protetti.

La lama si attiva tramite una leva dedicata, posta sul lato destro del sedile dell'operatore.



### VALVOLE DI SICUREZZA

Di serie e indispensabili per le operazioni di sollevamento dei carichi sospesi sul braccio, avambraccio e sulla lama dozer.

Il dispositivo di "allarme di sovraccarico" avvisa l'operatore in caso di overload.

La macchina è omologata al sollevamento dei carichi sospesi come riportato nel CE.



### OCCHIONE DI SOLLEVAMENTO CARICHI

Installato originariamente dalla casa madre sulla biella della benna e certificato come da CE.





## CONTRAPPESO COMPATTO E AVVOLGENTE

Estremamente ridotto, fuoriesce soltanto di 75 mm dai cingoli in rotazione. Aumenta la manovrabilità e la produttività della macchina in cantieri ristretti, garantendone un'eccezionale stabilità e praticità.



## FARI DA LAVORO LED

Da 1600 lm, consentono di illuminare in maniera efficace ed efficiente il raggio di azione della macchina anche in totale assenza di luce:

1 faro è posizionato sul braccio di scavo, 4 fari LED sono posizionati sulla cabina della macchina.



## RISPARMIO CARBURANTE

Se attivato, il motore viene fatto girare al minimo dopo 4 secondi di inattività dei comandi idraulici; appena si toccano i servocomandi, la macchina riprende il regime impostato.



## MODALITÀ A SCATTO 1° AUSILIARIO (DETENT)

Quando il pulsante (Detent Mode) è in modalità ON, si ha una portata di olio costante che si attiva / disattiva mediante il pulsante posto sul joystick di sinistra.

Si rivela utile per l'utilizzo di attrezzature con motore interno come trincia e frese, a funzionamento continuo.



## INTERRUTTORE MODALITÀ ECO

In modalità Standard la macchina lavora ai massimi regimi, in modalità ECO si ha un risparmio di carburante di circa il 15%.



# COMFORT

MINIESCAVATORE

## COMODA POSTAZIONE OPERATIVA

La costante che caratterizza tutti i modelli Takeuchi® si può ritrovare nel design minimal, nel comfort e nell'idraulica affidabile di un prodotto Made in Japan.

La Cabina è provvista di diversi accessori utili, come il vetro a scomparsa frontale, il vetro inferiore rimovibile posizionabile dietro alla postazione dell'operatore, il lucernario antiriflesso con tendina parasole e il portabevande.

Lo spazio ottimizzato e i nuovi comandi in stile automotive a portata di mano, permettono di avere il pieno controllo della macchina in ogni momento di utilizzo.

La sicurezza è garantita da una cintura avvolgibile da 2", dalla leva di sicurezza di disattivazione dell'idraulica e da una Cabina progettata secondo le norme ROPS / TOPS / OPG (Top Guard LEVEL I).



## SEDILE COMFORT

Progettato per offrire supporto lombare ottimale nell'arco dell'intera giornata di lavoro.

Completamente regolabile in altezza, inclinazione e profondità, il sedile è interamente realizzato in tessuto traspirante, dotato di braccioli che forniscono supporto a gomiti e polsi.



## COMPUTER DI BORDO

Con schermo touch screen da 7" è progettato per fornire una serie di funzioni utili che permettono di monitorare le operazioni di scavo del veicolo.

Alcune delle funzioni principali includono la visualizzazione e la modifica di parametri quali:

- Velocità di avanzamento
- Pressione e temperatura dell'olio idraulico
- Consumo del carburante
- Ore di utilizzo
- Anomalie ed errori
- Portate delle linee idrauliche
- Temperatura dell'olio
- Carico motore
- Overload e varie spie



## PRESE ELETTRICHE

1 presa interno cabina 12V, 1 presa esterna 12V-5A.



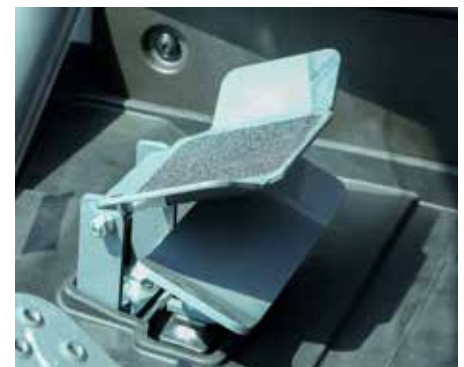
## BRACCIOLI REGOLABILI

In inclinazione e in altezza senza l'ausilio di attrezzature dedicate.



## PEDALI DI TRASLAZIONE RICHIUDIBILI

Per conferire maggior superficie di appoggio per i piedi.



## COMANDO BRANDEGGIO

Con protezione anti-azionamento accidentale e superficie antiscivolo.

## INTERNI CABINA

Sono presenti di serie molti optional, tra cui:



- Monitor da 7" touch screen
- Pannello di controllo multi switch con interruttori raggruppati e jog-dial
- Aria condizionata e radio DAB con bluetooth integrati nel computer di bordo
- Doppio filtro A/C per ventilazione e ricircolo
- Acceleratore all'interno della manopola di comando jog-dial
- Luce di cortesia
- Gancio appendiabiti
- Porta USB
- Scomparto per smartphone



Vetro frontale con apertura a scomparsa, dotato di un meccanismo ergonomico di apertura/chiusura e tettuccio antiriflesso con tendina parasole di serie.



Portabevande e portadocumenti.



# FUNZIONAMENTO

MINIESCAVATORE

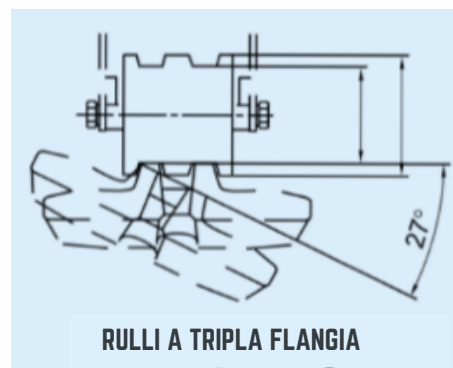
## BRANDEGGIO CON SWING STOPPER DI SERIE

Il TB350R garantisce un ottimo brandeggio idraulico del braccio, che è pari a ben 71° a sinistra e 55° a destra. La macchina è dotata del meccanismo swing stopper di serie, ideale per l'installazione di attrezzature di maggiore dimensione senza interferire con la cabina. Il brandeggio in fusione unica a doppio perno, dona una maggiore robustezza e capacità operativa, anche con benne superiori a 50 cm.



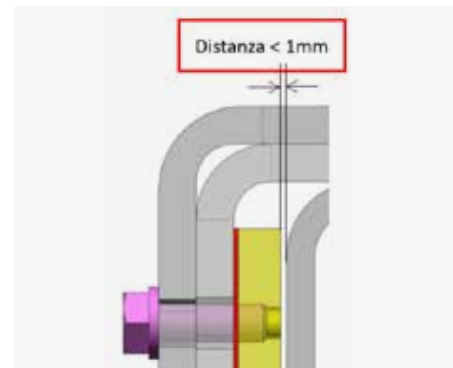
## RULLI TRIPLA FLANGIA

Permettono una maggiore area di contatto tra cingolo e rullo. Il carico è distribuito in maniera uniforme, riducendo l'usura di tutte le parti del sottocarro. La tripla flangia inoltre riduce il rischio di fuoriuscita del cingolo in caso di lavori in pendenza (è possibile lavorare su pendii doppi rispetto a un carro dotato di rulli tradizionali).



## TRASLAZIONE CON SISTEMA DI RIDUZIONE DELLA VELOCITÀ

Interviene per diminuire la velocità di avanzamento in caso di necessità: la macchina scala autonomamente la marcia garantendo al carro la massima coppia di spinta, per superare ogni ostacolo (ad esempio in spinta, in curva, ecc).



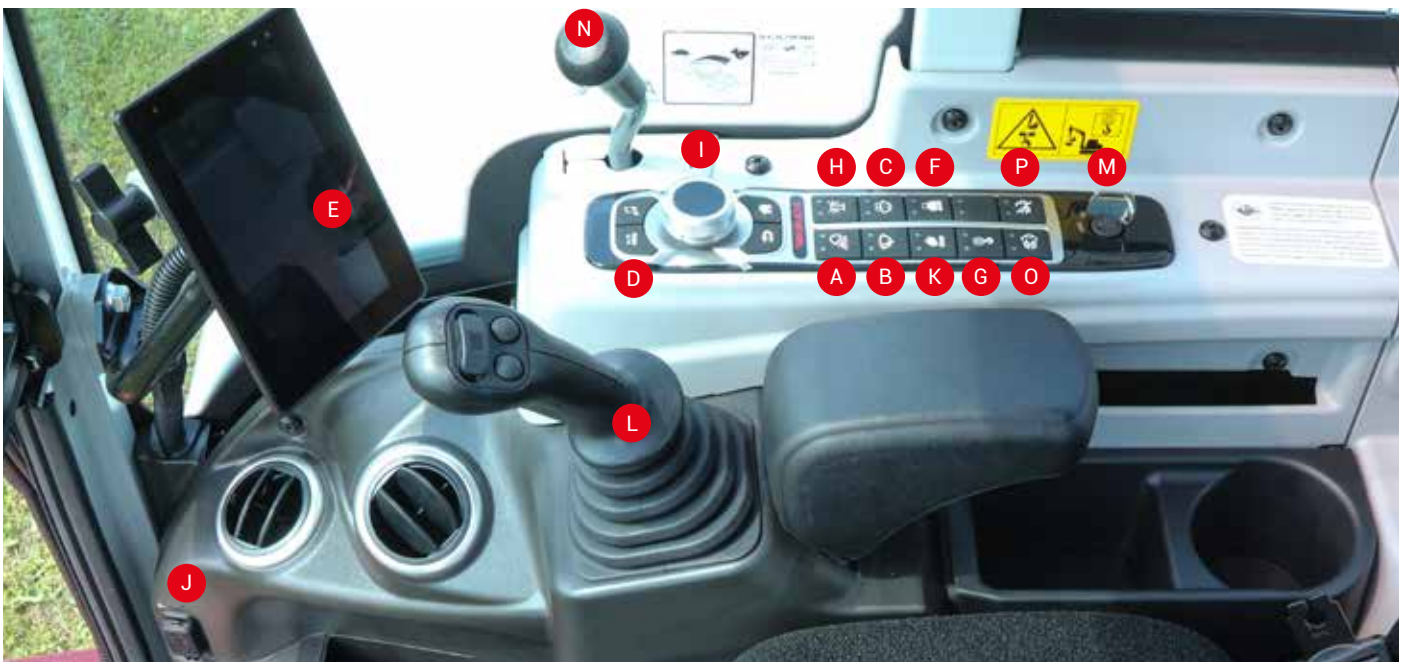




# FUNZIONAMENTO

## MINIESCAVATORE

### QUADRO STRUMENTI



- A** Interruttore fari di lavoro.
- B** Interruttore tergicristalli.
- C** Interruttore liquido lavavetri.
- D** Accensione/Spengimento aria condizionata.
- E** Funzione decelerazione automatica: in modalità ON la velocità del motore si riduce automaticamente 4 secondi dopo che le leve di comando vengono impostate sulla posizione neutra, per diminuire il consumo di carburante. Muovendo le leve di comando si riporterà la velocità motore al valore precedente.
- F** Interruttore funzionamento a scatto del 1° impianto ausiliario: in modalità ON la portata di olio è attivata / disattivata mediante il pulsante A del joystick. Ideale per l'utilizzo di attrezzature con motore interno come trincia e frese a funzionamento continuo.
- G** Interruttore per l'attivazione del dispositivo di segnalazione sovraccarico per il sollevamento dei carichi sospesi.
- H** Interruttore presa lampeggiante.
- I** Pannello di controllo con Jog-Dial.
- J** Presa USB.
- K** Modalità eco.
- L** Manipolatore destro.
- M** Quadro di accensione.
- N** Leva lama dozer.
- O** Interruttore rigenerazione DPF.
- P** Interruttore inibizione rigenerazione DPF.



Manipolatore sinistro con comando ausiliario proporzionale e Detent Mode del 1° AUX di serie.



Manipolatore destro con clacson e deceleratore a pulsante. Con il grilletto posto dietro è possibile attivare la seconda velocità.



Rubinetti all'uscita dell'impianto ausiliario per evitare spillamenti e perdite di pressione in fase di attacco/ stacco delle attrezzature.



La funzione di Auto Tank permette di impostare il flusso unidirezionale (martello) o bidirezionale (pinza) sul 1°AUX.



Linee idrauliche in acciaio e morsetti di sostegno in gomma e metallo ben distribuite.



4 anelli di ancoraggio della macchina.





## LINEE IDRAULICHE

Perfettamente integrate nel braccio di scavo per garantire una maggiore protezione dei tubi.

I rubinetti in acciaio posti all'estremità delle linee idrauliche ausiliarie, permettono di evitare eventuali perdite di olio in caso di cambio attrezzatura.

I tubi in acciaio garantiscono una miglior dispersione del calore e sono fissati utilizzando morsetti in gomma e in metallo.



## DOPPIA POMPA IDRAULICA

Con portata variabile capace di erogare ben 52,6 l/min ciascuna, per movimentare la traslazione, il braccio di sollevamento, l'avambraccio, il brandeggio, il 1° AUX e la benna di scavo.





# MANUTENZIONE

MINIESCAVATORE

## AMPI COFANI PER UN VELOCE CONTROLLO QUOTIDIANO

Permettono un facile accesso a tutti i componenti principali del motore e dell'idraulica per una rapida ispezione e manutenzione giornaliera.

Con i cofani aperti, posizionati ad altezza d'uomo, sotto il cofano posteriore l'operatore può accedere al filtro a doppio elemento, all'astina e al rabbocco dell'olio motore, al filtro linea pilota, all'alternatore e alla vaschetta del liquido refrigerante.

Sotto il cofano laterale si trovano invece il serbatoio del carburante, il serbatoio dell'olio idraulico, la siringa d'ingrassaggio, il filtro del gasolio, il decantatore, la batteria, il box fusibili, la pompa di trasferimento carburante e i livelli di controllo dei fluidi.



Il TB350R con  
DPF STAGE V!







# MANUTENZIONE

MINIESCAVATORE



## FILTRO ARIA A DOPPIO ELEMENTO

Posizionato sotto il cofano laterale della macchina, per agevolare gli interventi di manutenzione.



## RADIATORE SIDE BY SIDE

Garantisce un ottimo scambio termico. La pulizia è facile da eseguire da entrambi i lati del gruppo radiatore.



## CONTROLLO LIVELLO OLIO

Sotto il cofano laterale destro è possibile accedere ai serbatoi dell'olio e del carburante: a lato è visibile il livello dell'olio idraulico.



## DOPPIO FILTRO GASOLIO

I filtri sono posizionati sul lato destro della macchina, vicino al serbatoio idraulico e alla pompa di trasferimento del carburante.



## ELETTROVALVOLA AUTO TANK

Permette di impostare un flusso unidirezionale o bidirezionale o una modalità automatica direttamente dal computer di bordo.



## FILTRO LINEA PILOTA

Salvaguarda la corretta funzione dei pilotaggi, prevenendo la rottura e l'intasamento dei manipolatori e delle sezioni delle spole del distributore.



## ACCUMULATORE

È una sacca contenente gas inerte (azoto). Quando la pressione all'interno dell'impianto è costante, la sacca occupa tutto il volume dell'accumulatore; quando la pressione all'interno dell'impianto diminuisce, la sacca si comprime.

I benefici di questo dispositivo sono riportati di seguito:

- È una riserva di Energia in caso di black out della pompa o del motore.
- Garantisce una pressione costante per un lungo periodo.
- Assorbe le sovrappressioni all'interno dell'impianto dei servocomandi.
- Riduce il rumore generato dalle pompe.
- Riduce i danni a valvole, distributore, guarnizioni, tubi, ecc...



## DISTRIBUTORE

Direzionale con 12 elementi in serie disassemblabili e valvole anti cavitazione installate su ogni elemento.



## REGOLAZIONE VELOCITÀ

La regolazione di giri motore avviene attraverso la manopola Jog-Dial che comunica in CAN-BUS con la centralina e quest'ultima a sua volta, attraverso un attuatore elettro-meccanico posizionato sulla pompa, regola la quantità di iniezione del carburante agendo sulla cremagliera di controllo della pompa di iniezione del carburante.

## QUALITÀ DEL MOTORE E AFFIDABILITÀ DELL'IDRAULICA

Takeuchi utilizza olio idraulico Long life con sostituzione prevista dopo 4.000 ore di lavoro.

Il sistema è progettato per la massima affidabilità: all'interno del serbatoio idraulico, un filtro di ritorno di alta qualità garantisce l'assenza di impurità all'interno del circuito.

Ogni macchina Takeuchi® prima di essere venduta subisce un rigoroso lavaggio dell'impianto idraulico, che elimina ogni impurità che potrebbe essersi depositata durante la fase di assemblaggio.



## PERNI CON RECUPERO DI GIOCO

Sia sulla benna che sul braccio di scavo.



## CILINDRI IDRAULICI

Ammortizzati con guarnizioni antipolvere.



## PUNTI DI INGRASSAGGIO

Protetti e di colore giallo per essere facilmente individuati.



## VANO LATERALE

Situato sul lato destro, permette un comodo accesso al serbatoio idraulico e al serbatoio del carburante.



## PISTOLA INGRASSATRICE

Si trova sopra al serbatoio idraulico, nel vano laterale destro.



## VANO ISPEZIONE

Situato sul lato sinistro, permette un comodo accesso al distributore e alle linee dei pilotaggi idraulici.



## TFM SYSTEM

Takeuchi Fleet Management - sistema che permette di geolocalizzare la macchina e monitorare i principali parametri macchina da remoto.



## GARANZIA ESTESA

In fase di acquisto è possibile scegliere l'estensione di garanzia, a tutela del proprio investimento.



## TSS SYSTEM

Takeuchi Security System (Immobilizer): è un dispositivo che protegge la macchina dal furto mediante l'uso di chiavi codificate.





# SPECIFICHE

## MINIESCAVATORE

### MOTORE

Modello	Kubota V2607 - CR - E5B
Regolamento Emissioni	Stage V
Tipo	4 tempi
Raffreddamento	Ad acqua, con ventola soffiante
Iniezione	Diretta
N° di cilindri	4
Alesaggio x corsa	87 x 110 mm
Potenza nominale	
ISO 14396, netta	32,4 kW (43,4 cv) @ 2.000 giri/min
ISO 9249, netta	31,1 kW (41,7 cv) @ 2.000 giri/min
Coppia massima	180,1 Nm @ 1.500 giri/min
Cilindrata	2.615 cm <sup>3</sup>
Consumo specifico di carburante (65% del carico)	227 g/kWh

### Impianto elettrico

Tensione di esercizio	12 V
Batteria	1 x 90 Ah
Alternatore	0,84 kW - 12 V

### PRESTAZIONI OPERATIVE

#### Versione      Peso Operativo      Pressione al suolo

Cabina	5.205 kg (gomma)	28,9 kPa
	5.385 kg (acciaio)	30,0 kPa
	5.390 kg (geo-grip) /	

Lunghezza avambraccio di scavo	1.650 mm
Lunghezza braccio principale	2.650 mm
Forza di strappo alla benna	37,3 kN
Forza di strappo al braccio	28,1 kN
Forza di strappo all'avambraccio	22,4 kN
Forza di trazione massima	54,8 kN
Capacità benna	0,141 m <sup>3</sup>

### Sottocarro cingolato

Motore di traslazione idraulico a pistoni assiali a portata variabile per ogni cingolo, dotato di due velocità e riduttore epicicloidale. Freno di stazionamento a dischi multipli in bagno d'olio, con applicazione a molla e rilascio idraulico.

Velocità di traslazione bassa / alta	2,8 / 5,0 km/h
Pendenza massima superabile	30° (58%)
Tensione dei cingoli	con grasso in pressione
Larghezza pattini	400 mm
Rulli inferiori / superiori per lato	5 / 1
Larghezza carro	2.000 mm

### Rotazione

Motore di rotazione idraulico a pistoni assiali. Blocco di rotazione con valvola di blocco e protezione antishock.

Velocità di rotazione	8,9 giri / min
-----------------------	----------------

### Lama

Larghezza x altezza	2000 x 430 mm
---------------------	---------------

### Altri dati

LwA rumorosità esterna	95 dB (A)
LpA rumorosità interna (versione cabina)	69 dB (A)
Livello di vibrazione (EN 12096:1997)	
Braccio e mano	≤ 2,5 m/s <sup>2</sup>
Corpo	≤ 0,5 m/s <sup>2</sup>

### CIRCUITO IDRAULICO

#### Pompe principali:

Pompa per	equipaggiamento, traslazione, ausiliari
Tipo pompa	doppia mandata a cilindrata variabile
Portata massima	2 x 52,6 l/min
Taratura della valvola	240 bar
Pompa per	rotazione, lama
Tipo pompa	a ingranaggi
Portata massima	40,6 l/min
Taratura della valvola	206 bar
Pompa per	servocomandi
Tipo pompa	a ingranaggi
Portata massima	13,0 l/min
Taratura della valvola	34 bar

### Linee Idrauliche

1° impianto ausiliario, pompa a doppia mandata a portata variabile.

Portata massima	93,2 l/m
Pressione massima	206 bar

2° impianto ausiliario

Portata massima	40,6 l/m
Pressione massima	206 bar

### Brandeggio

Angolo di brandeggio (sx / dx)	71°/55°
--------------------------------	---------



# SPECIFICHE

## MINIESCAVATORE

### CAPACITÀ

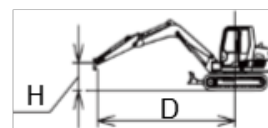
Serbatoio carburante	55,3 litri	Olio motore	11,8 litri
Sistema idraulico	85 litri	Refrigerante motore	10 litri
Serbatoio idraulico	40,8 litri		

### CAPACITÀ DI SOLLEVAMENTO

#### VERSIONE CABINA

H. Altezza di sollevamento (m)	Capacità di sollevamento (KG) FRONTALE - LAMA SOLLEVATA					Capacità di sollevamento (KG) FRONTALE - LAMA ABBASSATA				
	R - Raggio di sollevamento (m)					R - Raggio di sollevamento (m)				
	1 m	2 m	3 m	4 m	Max	1 m	2 m	3 m	4 m	Max
Max			1.199*	928				1.199*	1.064	
3 m				928					1.041*	
2 m			1.433	895				1.547*	1.222*	
1 m			1.322	852	563			2.201*	1.461*	981*
0 (terra) m			1.264	821				2.483*	1.607*	
- 1 m	1.905*	2.606	1.256	813		1.905*	2.667*	2.352*	1.543*	
- 2 m		2.672	1.285				2.991*	1.773*		

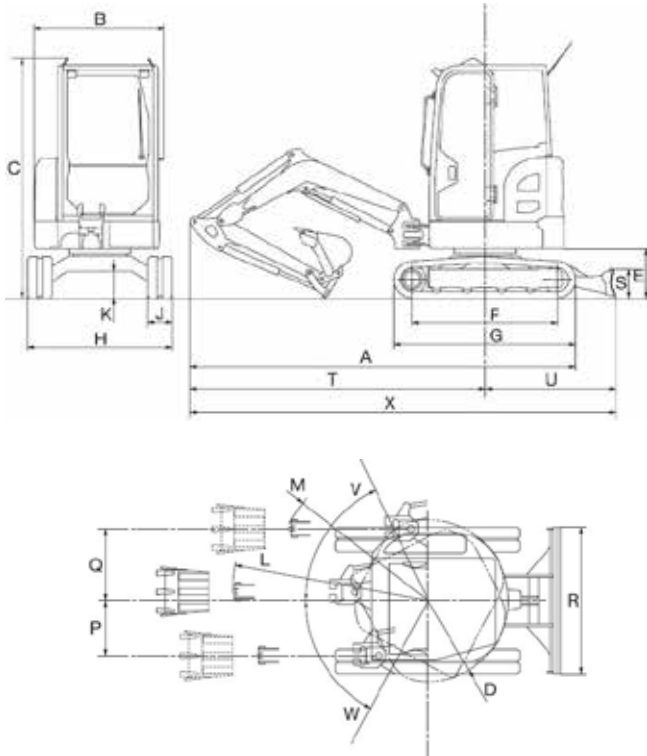
H. Altezza di sollevamento (m)	Capacità di sollevamento (KG) LATERALE - LAMA SOLLEVATA				
	R - Raggio di sollevamento (m)				
	1 m	2 m	3 m	4 m	Max
Max			1.163	802	
3 m				803	
2 m			1.216	771	
1 m			1.112	730	484
0 (terra) m			1.058	700	
- 1 m	1.905*	2.060	1.050	692	
- 2 m		2.118	1.078		



#### Note

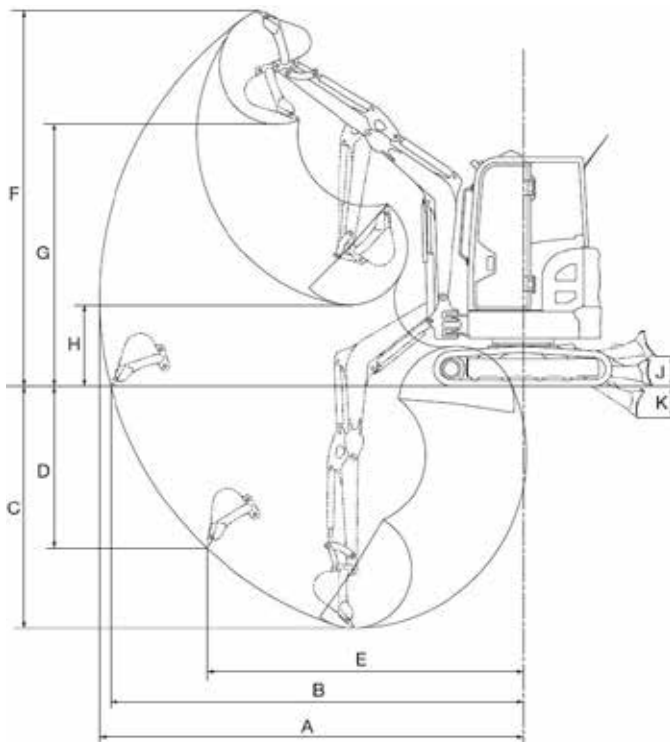
- I valori sono conformi a ISO 10567
- Un asterisco (\*) indica il carico limitato dalla capacità idraulica
- I carichi delle tabelle non superano l'87% della capacità idraulica di sollevamento o il 75% del carico ribaltabile
- La massa del dispositivo di sollevamento dovrà essere dedotta dalla capacità nominale per determinare il carico netto sollevabile

## DIMENSIONI



TB350R	
	Cabina
	(mm)
A	5.390
B	1.775
C	2.540
D	1.075
E	605
F	1.975
G	2.500
H	2.000
J	400
K	335
L	2.535
M	2.065
P	725
Q	920
R	2.000
S	430
T	4.145
U	1.720
V	71°
W	55°
X	5.900

## DIAGRAMMA DI SCAVO



TB350R	
	Cabina
	(mm)
A	6.065
B	5.925
C	3.575
D	2.925
E	3.915
F	5.580
G	3.945
H	1.220
J	435
K	355

## EQUIPAGGIAMENTI STANDARD ITALIA

### Motore

- Motore Stage V con DPF a basso livello di emissioni in accordo con le normative vigenti
- Pulsante decelerazione automatica per ridurre il consumo di carburante
- Preriscaldamento motore
- Filtro aria a doppio elemento
- Filtro gasolio + decantatore

### Sistema idraulico

- 1a linea idraulica (SP1) con comando proporzionale di serie e regolazione di portata tramite computer di bordo
- 2a linea idraulica (SP2) con comando proporzionale di serie
- Olio idraulico Long Life 4000h
- 3a linea per sgancio rapido
- Pompa a portata variabile
- Cilindri con guarnizioni antipolvere
- Morsetti in gomma-metallo
- Linee idrauliche in acciaio
- Detent Mode: flusso costante di olio sulla 1° aux
- Auto Tank 1° aux
- Interruttore modalità Eco

### Strumentazione e controllo

- Display multifunzione touch screen da 7" con integrate: aria condizionata, DAB radio, principali spie, visualizzazione errori e regolazione degli ausiliari.
- Pannello di controllo con JOG dial e principali interruttori incorporati.

### Sicurezza

- Leva di sicurezza per l'attivazione dell'idraulica
- Valvole di blocco su braccio, avambraccio per il sollevamento dei carichi sospesi e su lama dozer (versione ADVANCED)
- Allarme Overload attivabile in cabina (versione ADVANCED)
- Protezione ROPS / TOPS / OPG (Top Guard LEVEL I)
- Interruttore spegnimento motore
- Accumulatore
- Relay batteria (stacca batteria elettronico)

### Cabina/Postazione operatore

- Braccioli regolabili in altezza
- Pavimento antisdrucchiolo lavabile
- Cintura di sicurezza con avvolgitore
- Sedile comfort in tessuto e regolabile in base al peso operatore
- Manuale dell'operatore in italiano
- Pedale meccanico per il brandeggio con copertura anti azionamento accidentale
- Pedali di traslazione ripiegabili
- Lama dozer lunga 2.000 mm
- Vetro frontale inferiore removibile
- Fari di lavoro a LED (2 frontali, 2 posteriori, 1 sul braccio)
- TFM system (fleet management)
- TSS system (attivabile all'ordine)
- Parapioggia

- Sacca attrezzi e siringa d'ingrassaggio
- Anelli frontali e posteriori omologati per il traino e per il trasporto macchina
- 1 presa interno cabina da 12V , 1 presa esterna per lampeggiante da 12V-5A
- 1 porta USB
- Interruttore lampeggiante
- Cassetta porta utensili
- Modalità ventilazione per lo sbrinamento rapido, parabrezza, tettuccio antiriflesso con tendina parasole, vetro superiore frontale con apertura a scomparsa, finestrino anteriore removibile, illuminazione interna, riscaldamento, tergicristallo, lavavetri, AC, porta bevande e porta oggetti
- Anelli omologati per l'estrazione della macchina (sul boom e lama dozer)

### Attrezzature

- Braccio monoblocco, lunghezza 2.650 mm
- Avambraccio lungo 1.650 mm
- Brandeggio idraulico con swing stopper
- Predisposizione pollice
- Gancio di sollevamento carichi
- Pompa trasferimento carburante

## EQUIPAGGIAMENTI IN OPZIONE

### Opzionali

- Estensione di garanzia
- Disponibili su ordinazione anche la SP4
- Griglie di protezione frontali OPG LEVEL I
- Cingoli in acciaio

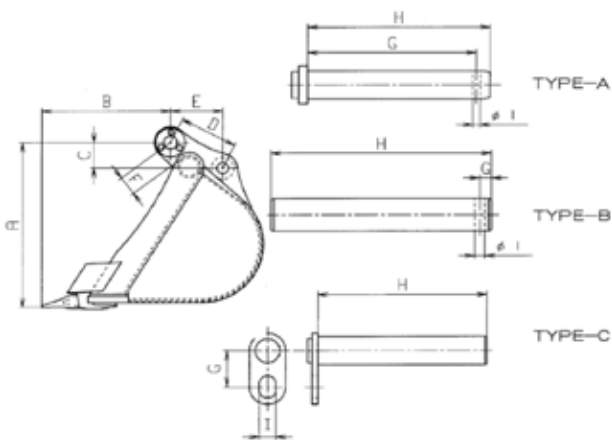


# ATTREZZATURE

MINIESCAVATORE

## SELEZIONE BENNA

BENNE TB350R		Larghezza	Capacità (l)	BENNE TB350R		Larghezza	Capacità (l)
Attacco Rapido KLAC	Benne scavo	300	56	Attacco Diretto	Benne scavo	300	56
		350	69			350	69
		400	83			400	83
		450	97			450	97
		500	111			500	111
		600	139			600	139
		700	167			700	167
		800	196			800	196
		900	224			900	224
		1.000	252			1.000	252
	Benne Pulizia Fossi	1.200	186	Benne Pulizia Fossi	1.200	186	
		1.300	202		1.300	202	
		1.400	219		1.400	219	
		1.500	236		1.500	236	
		1.600	254		1.600	254	
	Benne Grigliate	800	192	Benne Grigliate	800	192	
		900	220		900	220	
		1.000	248		1.000	248	
	Benne Orientabili	1.200	192	Benne Orientabili	1.200	192	
		1.400	231		1.400	231	
1.500		266	1.500		266		
Benne Trapezoidali	600	-	Benne Trapezoidali	600	-		



	TB350R
A	657,9 mm
B	512,3 mm
C	99,1 mm
D	233,5 mm
E	211,4 mm
F	78,5 mm
G	12,0 mm
H	260,0 mm
I	12,0 mm
PIN TYPE	B

### Note

- Dati e specifiche riportati nella tabella sono puramente indicativi e non definitivi
- Moltiplicare la densità del materiale da sollevare (KG/m<sup>3</sup>) per la capacità SAE per ottenere il peso del materiale sollevato con la benne selezionata





# ATTREZZATURE

## MINIESCAVATORE

### MARTELLLO EPIROC

Ordinabile nelle seguenti configurazioni di attacco:

- Contropiastra
- Attacco diretto
- Attacco rapido

Il KIT martello comprende due tubi e due utensili (piramidale e scalpello).



Modello martello	PREMIUM SB302	
Peso	KG	300
Pressione di esercizio	bar	100 - 150
Frequenza d'impatto	Blows / min	600 - 1.400
Diametro utensile	mm	80
Lunghezza utile dell'utensile	mm	440
Potenza max idr. in ingresso	kW	20
Livello di potenza sonora LwA	dB(A)	119



## **PREDISPOSIZIONE POLLICE: UN ACCESSORIO POLIFUNZIONALE**

Il TB350R è uno degli ultimissimi escavatori della casa Takeuchi® che presenta la predisposizione al pollice.

Il pollice idraulico viene applicato sul braccio dell'escavatore, permettendo di agevolare la presa di massi, tronchi e molto altro: si ha quindi a disposizione una pinza che permette di sollevare e spostare comodamente i materiali.

Quando non serve, il pollice si ripiega completamente vicino al braccio, consentendo il normale funzionamento della benna con minimo ingombro in fase di scavo.

Per maggiori informazioni per l'acquisto del pollice, rivolgersi al proprio concessionario di zona.





È possibile visionare il video tecnico della macchina sul nostro sito [www.takeuchi-italia.it](http://www.takeuchi-italia.it) oppure inquadrando il QR qui sotto:





# TAKEUCHI

LE NOSTRE MACCHINE



TB210R



TB217R



TB216



TB219



TB225



TB325R



TB230



TB235-2



TB335R



TB240



TB250-2



TB350R



TB260



TB370



TB290-2



TB2150R



TB2150 HEAVY



TB257FR



TB280FR



TL6R



TL8R2



TL10V2



TL12V2



TL12R2



TB295W



TCR50-2





[www.TAKEUCHI-ITALIA.it](http://www.TAKEUCHI-ITALIA.it)



Via Vittorio Veneto, 66 - 37053 Cerea - Verona  
Tel. +39 0442 1908 700 - Fax +39 0442 1908 709

Benché sia stata posta la massima cura per garantire la correttezza dei contenuti di questa brochure al momento della stampa, essa non ha alcuna valore in sede contrattuale. Le illustrazioni e le descrizioni di questa brochure si intendono fornite a titolo indicativo. In linea con la politica di Takeuchi che si prefigge il costante miglioramento dei propri prodotti. Takeuchi si riserva il diritto di modificare in qualsiasi momento le caratteristiche tecniche e le specifiche tecniche delle macchine descritte e illustrate nella presente pubblicazione. È vietata la riproduzione, totale o parziale, della presente brochure senza il previo consenso scritto di Takeuchi.