



MOTOR

Marka, Model	: KUBOTA
Tip	: V2403-M-TEU4 D Dizel Motor
Silindir Adedi	: 4 adet sıra
Çap x Strok	: 87 x 102,4 mm
Hacim	: 2434 cm ³
Maksimum Güç	: 59 HP (44 kW) @2700 rpm
Maksimum Tork	: 160 Nm @1600 rpm

Az bakım gerektiren son derece düşük yakıt sarfiyatlı, yüksek güç ve tork çıkışlı, su soğutmalı; düşük emisyonlu çevre dostu turbo dizel motor.

Avrupa Birliği Faz III-A ve ABD Tier 4 Interim emisyon kontrol yönetmeliklerine uyumludur.

YÜRÜYÜŞ SİSTEMİ

- Tamamen hidrostatik değişken deplasmanlı, pistonlu pompa
- Yürüyüş hızı 0-12 km/s

KABİN & KAPUT

- Ergonomik & Estetik geniş iç kabin
- Geniş görüş açısı
- ROPS ve FOPS kabin
- Koltuğa entegre ergonomik joystick kontroller
- Klima opsiyonu
- Çok fonksiyonlu emniyet kemeri koltuk
- Renkli LCD bilgi ekranı
- Ergonomik konumlandırılmış el ve ayak gaz pedali
- Akü anahtarı
- Kolay erişilebilir servis noktaları
- Kabin içinde konumlandırılmış sigorta kutusu



HİDROLİK SİSTEM

Ana Pompa Debi	: 61 lt/dk @2700 rpm
Basınç	: 220 bar

KONTROL SİSTEMİ

Yükleme, kazıcı ve yürüyüş kontrolü için kullanılan koltuğa entegre joystickler sayesinde daha rahat kullanım

LASTİKLER

Ön	: 10 x 16,5 10 Pr Skz
Arka	: 10 x 16,5 10 Pr Skz

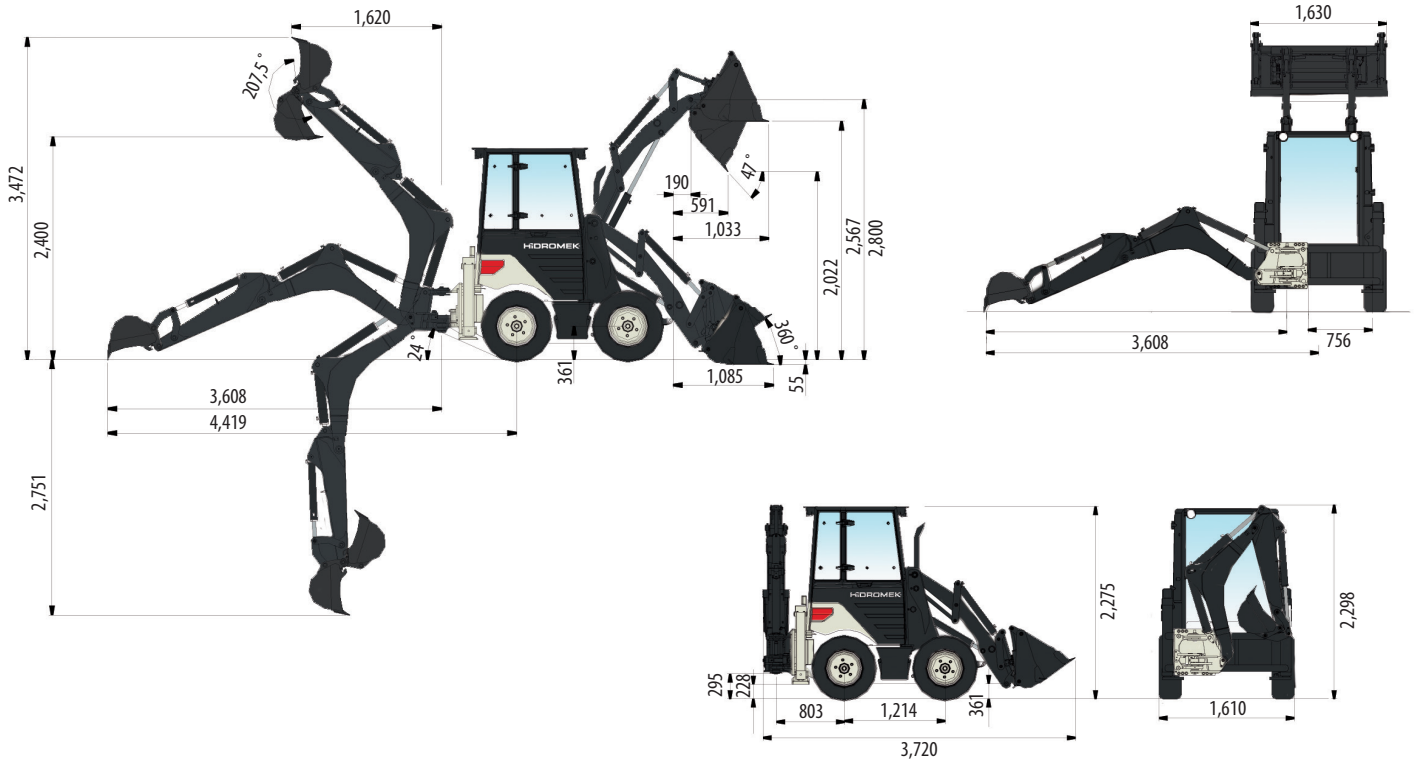
AĞIRLIK

Standart makina çalışma ağırlığı	: 3.800 kg
----------------------------------	------------

* Çalışma ağırlığına ISO 6016 standardına uygun olarak tam dolu yakıt deposu, hidrolik sistem ve servis sıvıları ile 75 kg operatör ve standart donanım makine ağırlığı dahildir. İsteğe bağlı ekipman ağırlıkları dahil değildir.



HMK 62SS



YÜKLEYİCİ PERFORMANSI

Açılır tip kepçe kapasitesi	0,35 m ³
Kepçe koparma kuvveti	2883 kgf
Kol koparma kuvveti	2600 kgf
Max. Yükseklikte kaldırma kapasitesi	1370 kg

KAZICI PERFORMANSI

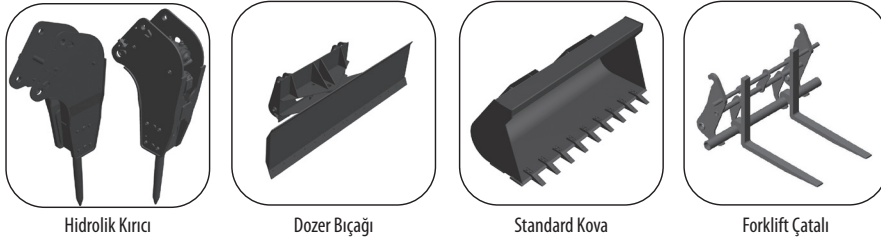
Arka kepçe kapasitesi	0,06 m ³
Kepçe koparma kuvveti	1985 kgf
Arm koparma kuvveti	1500 kgf
Max. Yükseklikte kaldırma kapasitesi (arka)	332 kg

STANDART EKİPMANLAR

- ROPS ve FOPS kabin
- LCD Ekran
- Açılır tip kova
- Ön yükleyici mekanik çabuk sök tak ataşmanı
- Ön ataşman hidrolik hattı
- Koltuğa entegreli servo kontrollü joystickler
- Tepe lambası
- Akü anahtarı
- Geri vites alarmı
- Dış aynalar
- Çalışma lambaları
- Yol lambaları
- Emniyet kemeri
- Klima
- Kırıcı Tesisatı



Ataşmanlar



Hidrolik Kırıcı

Dozer Bıçağı

Standard Kova

Forklift Çatalı

HİDROMEK®

MERKEZ - FABRİKA: Ahi Evran OSB Mahallesi Osmanlı Caddesi No: 1 06935 Sincan / ANKARA
Tel: (+90) 312 267 12 60 - Fax: (+90) 312 267 12 39 - 267 12 18

ANKARA BÖLGE YÖNETİCİLİĞİ	Tel: 0312 267 12 60 (pbx)	Faks: 0312 267 12 39
ANTALYA BÖLGE YÖNETİCİLİĞİ	Tel: 0242 221 54 94 (pbx)	Faks: 0242 221 54 96
BURSA BÖLGE YÖNETİCİLİĞİ	Tel: 0224 483 33 64	Faks: 0224 453 54 06
DIYARBAKIR BÖLGE YÖNETİCİLİĞİ	Tel: 0412 238 25 25	Faks: 0412 238 25 28
ELAZIG BÖLGE YÖNETİCİLİĞİ	Tel: 0424 281 32 32 (pbx)	Faks: 0424 281 20 90
ERZURUM BÖLGE YÖNETİCİLİĞİ	Tel: 0442 242 71 51	Faks: 0442 242 71 53
GAZIANTEP SATIŞ OFİSİ	Tel: 0342 235 30 27	Faks: 0342 235 30 28
İSTANBUL ANADOLU BÖLGE YÖNETİCİLİĞİ	Tel: 0216 427 81 81 (pbx)	Faks: 0216 427 83 83
İSTANBUL AVRUPA BÖLGE YÖNETİCİLİĞİ	Tel: 0212 465 66 88 (pbx)	Faks: 0212 465 66 67
İZMİR BÖLGE YÖNETİCİLİĞİ	Tel: 0232 382 80 00 (3 hat)	Faks: 0232 382 27 36
KAYSERİ BÖLGE YÖNETİCİLİĞİ	Tel: 0352 332 12 31 (pbx)	Faks: 0352 331 03 69
SAMSUN BÖLGE YÖNETİCİLİĞİ	Tel: 0362 266 58 23 (pbx)	Faks: 0362 266 58 26
TARSUS BÖLGE YÖNETİCİLİĞİ	Tel: 0324 651 48 20 (3 hat)	Faks: 0324 651 48 19
TRABZON BÖLGE YÖNETİCİLİĞİ	Tel: 0462 717 60 10 (pbx)	Faks: 0462 717 65 56

Müşteri İletişim Hattı 444 6 465
444 6 HMK

HİDROMEK Yanında
0530 105 1 105
WhatsApp Hattı

www.hidromek.com.tr

UYARI: Bu broşürdeki bilgi ve görüntüler, sunulan ekipmanlar versiyonlara göre standart ya da opsiyoneldir. HİDROMEK bu katalogta verilen değerleri ve gösterilen tasarımları haber vermesizin değiştirme hakkına sahiptir.