



YENİ!

MOTOR

Marka, Model	: ISUZU-AH-6HK1X
Tip	: Su soğutmalı, 4 zamanlı, 6 silindirli, sıralı tip, direkt enjeksiyon, turbo ve intercooler destekli dizel motor
Güç	: 287 HP (214 kW) @2000 rpm / SAE J1995 (Brüt) : 268 HP (200 kW) @2000 rpm / SAE J1349 (Net)
Maksimum Tork	: 1136 Nm @1500 rpm (Brüt) : 1070 Nm @1500 rpm (Net)
Hacim	: 7790 cc
Çap x Strok	: 115 mm x 125 mm
Avrupa Birliği Faz III-A ve ABD Tier 3 emisyon kontrol yönetmeliklerine uygundur.	

ALT ŞASI

Konstrüksiyon	: Göbek kısmı "X" tipi, yan şasi beşgen kutu tip
Pabuç	: 3 tırnaklı
Pabuç Sayısı	: 2 x 51 adet
Yürüyüş Makara Sayısı	: 2 x 9 adet
Taşıyıcı Makara Sayısı	: 2 x 2 adet
Palet Muhafaza	: Tam Koruma
Palet Gerdirme	: Hidrolik tip ve yay yastıklamalı

KABİN

- Geliştirilmiş operatör görüş açısı
- Arttırılmış kabin iç hacmi
- Titreşimi büyük ölçüde sönmöleyen 6 adet silikonlu kabin takozu
- Yüksek kapasiteli klima
- Yüksek çözünürlüklü, led aydınlatmalı, renkli LCD ekran
- Soğutmalı torpido gözü
- Opera kontrol sistemi
- Bardak tutucusu ve saklama cepleri
- Havuz tipi paspas
- Çok yönlü ayarlanabilir hava süspansiyonlu koltuk, en üst düzeyde operatör konforu
- Yeniden konumlandırılan düğme grubu ve geliştirilmiş yürüyüş pedal ve levyeleri ile donatılmış daha ergonomik kabin.

YÜRÜYÜŞ VE FRENLER

Yürüyüş	: Tamamen hidrostatik
Yürüyüş Motoru	: 2 hız kademeli, eğik plakalı, eksenel pistonlu motor
Redüksiyon	: 2 kademeli, planet dişli sistemi
Yürüyüş Hızı	
Yüksek	: 5,0 km/h
Düşük	: 3,0 km/h
Maks. Çekiş Kuvveti	: 30.260 kgf
Tırmanabilirlik	: 35° (%70)
Park Freni	: Hidrolik, disk tipi, otomatik uyarılı
Zemin Basıncı	: 0,74 kgf/cm ²

YAĞLAMA

Bom gibi erişilmesi güç olan noktaları yağlamak için merkezi yağlama sistemi mevcuttur

HİDROLİK SİSTEM

Ana Pompa	
Tip	: 2 adet değişken deplasmanlı, eğik plakalı, eksenel pistonlu pompa
Maks. debi	: 2 x 300 L/min
Pilot Pompa	: Dişli Tip, 28 L/min
Çalışma Basınçları	
Silindirler	: 350 kgf/cm ²
Ek Güç	: 380 kgf/cm ²
Yürüyüş	: 350 kgf/cm ²
Kule Dönüş	: 285 kgf/cm ²
Pilot	: 40 kgf/cm ²
Silindirler	
Bom	: 2 x ø 150 x ø 105 x 1510 mm
Arm	: 1 x ø 170 x ø 120 x 1735 mm
Keççe	: 1 x ø 150 x ø 110 x 1280 mm

OPERA KONTROL SİSTEMİ

- Güç ve çalışma modu seçme imkanı
- Aşırı ısınma önleme fonksiyonu
- Otomatik elektrik kesici
- Periyodik bakım zamanlı otomatik uyarı sistemi
- Hata ve uyarı mesajları
- Hidromek Smartlink
- Otomatik ön ısınma
- Otomatik rölanı
- Kumanda panelinde çoklu dil seçeneği
- 26 farklı çalışma saatini kaydetme imkanı
- Otomatik powerboost
- Özel sifre ile hırsızlık önleme sistemi
- Geri görüş kamerası
- Basınç, sıcaklık, motor yükü vb. parametrelerin anlık durumu bilgisi
- Opera ekranından hidrolik debi ayarlama özelliği

DÖNÜŞ SİSTEMİ

Dönüş Motoru	: Sabit deplasmanlı, eğik plakalı, eksenel pistonlu motor, süper şok emici valf ile entegre
Redüksiyon	: 2 kademeli planet tip
Dönüş Freni	: Hidrolik Disk tipi, otomatik uyarılı
Dönüş hızı	: 9,3 rpm

DOLUM KAPASİTELERİ

Yakıt Tankı	: 565 L	Motor Yağı	: 32 L
Hidrolik Tank	: 385 L	Dönüş Redüktörü	: 19 L
Hidrolik Sistem	: 468 L	Yürüyüş Redüktörü	: 2x10 L
Motor Soğutma Sis.	: 44 L		

ELEKTRİK SİSTEMİ

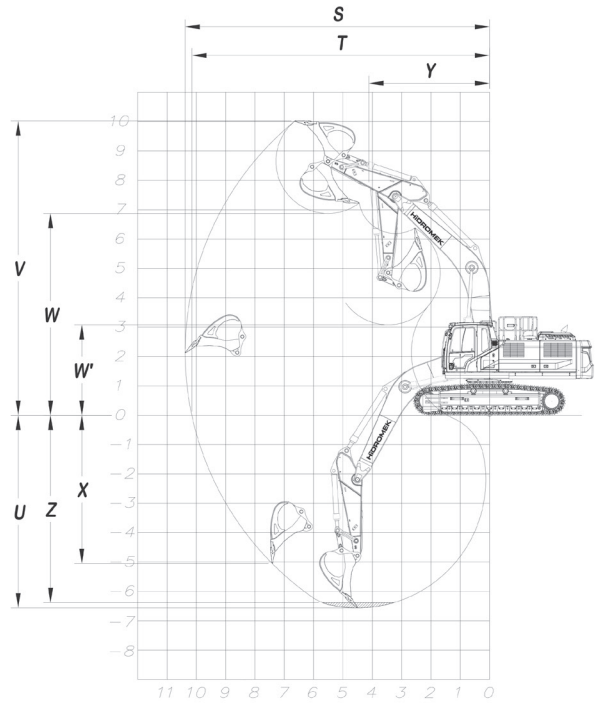
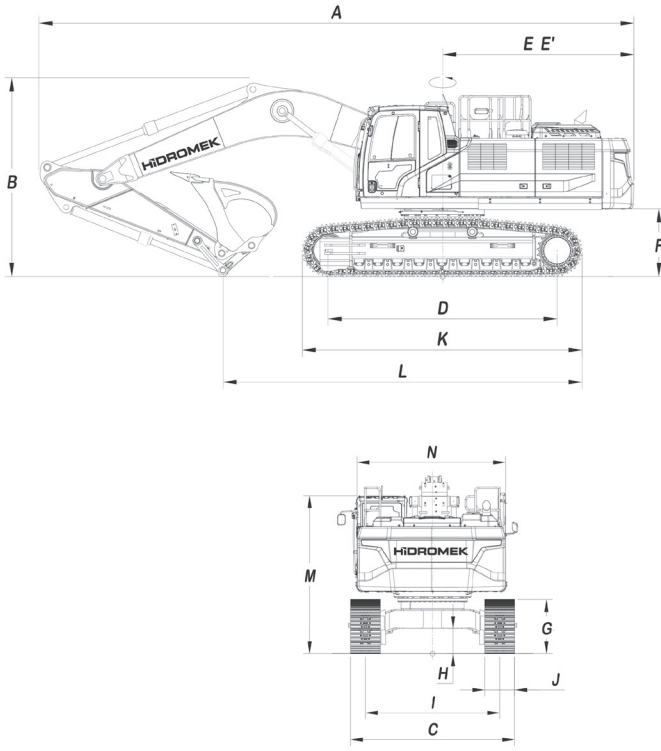
Voltaj	: 24 V
Akü	: 2 x 12 V / 150 Ah
Alternatör	: 24 V / 50 A
Marş Motoru	: 24 V / 5,0 kw

AĞIRLIK

Standart Makina Çalışma Ağırlığı : 41.800 kg

* Çalışma ağırlığına ISO 6016 standardına uygun olarak tam dolu yakıt deposu, hidrolik sistem ve servis sıvıları ile 75 kg operatör ve standart donanım makine ağırlığı dahildir. İsteğe bağlı ekipman ağırlıkları dahil değildir.

HMK 410 LC UHD H4



GENEL ÖLÇÜLER

Bom Ölçüsü	6.100 mm
Arm Ölçüsü	2.600 mm
A - Toplam Uzunluk	10.990 mm
B - Bom Yüksekliği	3.660 mm
C - Toplam Genişlik	3.500 mm
D - Zeminde Palet Uzunluğu	4.300 mm
E - Arka Ağırlık Mesafesi	3.520 mm
E' - Arka Ağırlık Dönüş Yarı Çapı	3.540 mm
F - Üst Şasi Zemin Boşluğu	1.350 mm
G - Palet Yüksekliği	1.170 mm
H - Minimum Zemin Boşluğu	600 mm
I - Palet Eksenleri Arası Mesafe	2.900 mm
J - Pabuç Genişliği	600 mm
K - Palet Uzunluğu	5.280 mm
L - Zemindeki Uzunluk	6.660 mm
M - Kabin Yüksekliği	3.290 mm
N - Üst Şasi Genişliği	

ÇALIŞMA ÖLÇÜLERİ

Bom Ölçüsü	6.100 mm
Arm Ölçüsü	2.600 mm
S - Maksimum Ulaşma mesafesi	10.460 mm
T - Zeminde Maksimum Ulaşma Mesafesi	10.210 mm
U - Maksimum Kazma Derinliği	6.540 mm
V - Maksimum Kazma Yüksekliği	10.150 mm
W - Maksimum Boşaltma Yüksekliği	6.900 mm
W' - Minimum Boşaltma Yüksekliği	3.100 mm
X - Maksimum Dikey Kazma Derinliği	4.740 mm
Y - Minimum Dönüş Yarı Çapı	4.110 mm
Z - 2440 mm Yatay Kazma Derinliği	6.360 mm

GENEL ÖZELLİKLER

Standart Keççe Kapasitesi (SAE)	2,5 m ³
Keççe Kazma Kuvveti (Ek Güç) ISO	23.700 (25.800) kgf
Arm Koparma Kuvveti (Ek Güç) ISO	20.000 (21.800) kgf



HİDROMEK®

MERKEZ - FABRİKA: Ahi Evran OSB Mahallesi Osmanlı Caddesi No: 1 06935 Sincan / ANKARA
Tel: (+90) 312 267 12 60 • Fax: (+90) 312 267 12 39 - 267 12 18

ANKARA BÖLGE YÖNETİCİLİĞİ	Tel: 0312 267 12 60 (pbx)	Faks: 0312 267 12 39
ANTALYA BÖLGE YÖNETİCİLİĞİ	Tel: 0242 221 54 94 (pbx)	Faks: 0242 221 54 96
BURSA BÖLGE YÖNETİCİLİĞİ	Tel: 0224 483 33 64	Faks: 0224 453 54 06
DIYARBAKIR BÖLGE YÖNETİCİLİĞİ	Tel: 0412 238 25 25	Faks: 0412 238 25 28
ELAZIĞ BÖLGE YÖNETİCİLİĞİ	Tel: 0424 281 32 32 (pbx)	Faks: 0424 281 20 90
ERZURUM BÖLGE YÖNETİCİLİĞİ	Tel: 0442 242 71 51	Faks: 0442 242 71 53
GAZİANTEP SATIŞ OFİSİ	Tel: 0342 235 30 27	Faks: 0342 235 30 28
İSTANBUL ANADOLU BÖLGE YÖNETİCİLİĞİ	Tel: 0216 427 81 81 (pbx)	Faks: 0216 427 83 83
İSTANBUL AVRUPA BÖLGE YÖNETİCİLİĞİ	Tel: 0212 465 66 88 (pbx)	Faks: 0212 465 66 67
İZMİR BÖLGE YÖNETİCİLİĞİ	Tel: 0232 382 80 00 (3 hat)	Faks: 0232 382 27 36
KAYSERİ BÖLGE YÖNETİCİLİĞİ	Tel: 0352 332 12 31 (pbx)	Faks: 0352 331 03 69
SAMSUN BÖLGE YÖNETİCİLİĞİ	Tel: 0362 266 58 23 (pbx)	Faks: 0362 266 58 26
TARSUS BÖLGE YÖNETİCİLİĞİ	Tel: 0324 651 48 20 (3 hat)	Faks: 0324 651 48 19
TRABZON BÖLGE YÖNETİCİLİĞİ	Tel: 0462 717 60 10 (pbx)	Faks: 0462 717 65 56

Müşteri İletişim Hattı 444 6 465
444 6 HMK

HİDROMEK Yanında
0530 105 1 105
WhatsApp Hattı

www.hidromek.com.tr

UYARI: Bu broşürdeki bilgi ve görüntüler, sunulan ekipmanlar versiyonlara göre standart ya da opsiyoneldir. HİDROMEK bu katalogta verilen değerleri ve gösterilen tasarımları haber vermeksizin değiştirme hakkına sahiptir.