

LIGHTLIFT **MS**

14.72 **MS**

Solo
Seulement
1380 kg



Piattaforma aerea leggera e compatta.
Nacelle aérienne légère et compacte.

Hinowa®

www.hinowa.com

| FRA

LIGHTLIFT 14.72 III S

PIATTAFORMA AEREA CINGOLATA

Lightlift 14.72 III S è l'innovativa piattaforma cingolata leggera e compatta. Nata per SEMPLIFICARE AL MASSIMO L'UTILIZZO della macchina da parte dell'operatore, rendendo più facile la vita al noleggiatore. Pesando solo 1380 kg può essere trasportata con un mezzo patente B ed è la macchina di riferimento della categoria nel mercato italiano.

NACELLE AÉRIENNE CHENILLÉES

Lightlift 14.72 III S est une nacelle innovante légère et compacte. Née pour SIMPLIFIER AU MAXIMUM L'UTILISATION de la machine de la part de l'opérateur, en rendant le travail plus facile au loueur. Pesant seulement 1380 kg, elle peut être transportée par un véhicule tractant une remorque 3,5 T. C'est la machine de référence de la catégorie dans le marché italien.

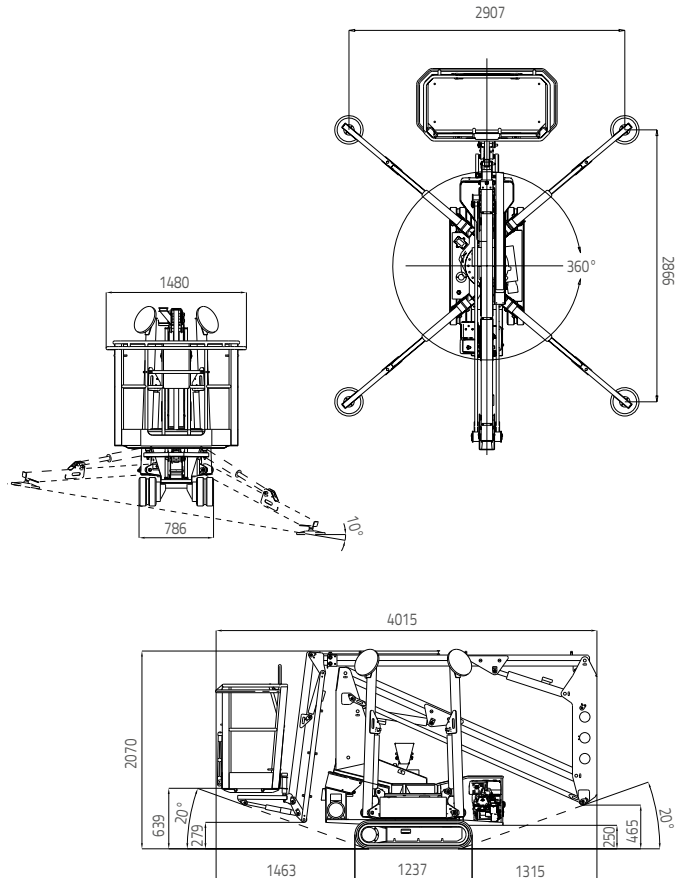
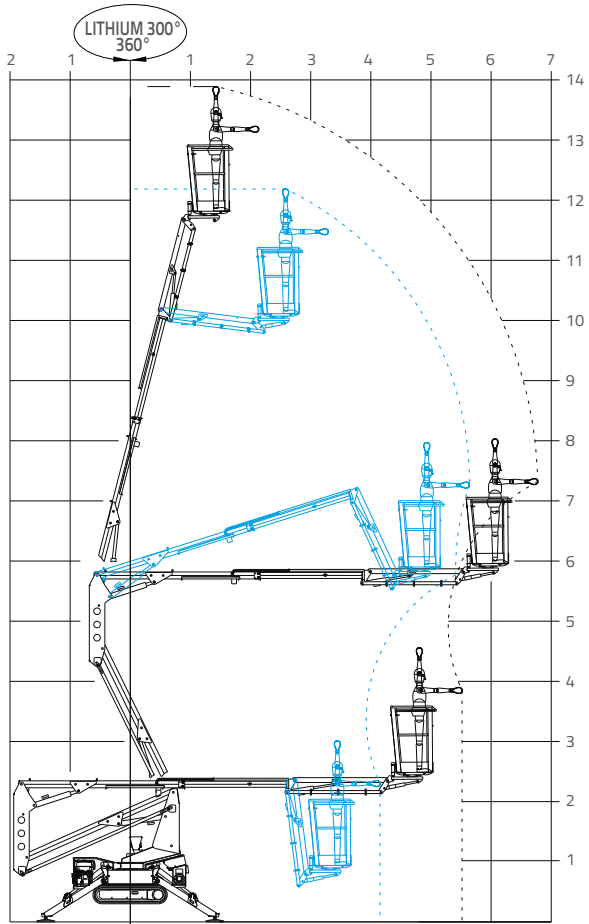


CARATTERISTICHE

- Auto Stabilizzazione e chiusura automatica degli stabilizzatori di serie, comandate tramite un solo pulsante.
- Telecomando con interfaccia semplificata e menù multilingua.
- Sistema di localizzazione e diagnostica satellitare R.A.H.M. di serie.
- Rotazione torretta di 360° (300° per la versione Lithium-ion)
- Costruita con acciai ad alta resistenza che garantiscono la robustezza mantenendo la leggerezza.
- Cesto che scorre verticalmente su cuscinetti a ricircolo di sfere in modo da eliminare tutti gli attriti a vantaggio di un perfetto controllo dei carichi, a garanzia della sicurezza per l'operatore.
- Contemporaneità nei movimenti che possono essere selezionati simultaneamente dai Joystick di controllo.
- Selezione del peso nel cestello (120-200kg) di tipo automatico che non consente errori o sovraccarichi all'operatore.
- Cella di carico estensimetrica a doppio canale di sicurezza per un controllo perfetto del peso in navicella.
- La robustezza strutturale sul lungo periodo è verificata direttamente nel R&D Hinowa tramite appositi test ciclici.
- Boccole senza ingrassatori in fibra di vetro che garantiscono una durata a vita senza dover essere lubrificate, risparmiando tempi e costi a medio-lungo termine.

CARACTÉRISTIQUES

- Autostabilisation et fermeture automatique des stabilisateur de série, commandées par l'aide d'un seul bouton.
- Télécommande avec interface simplifiée et menu multilingues.
- Système de localisation et diagnose satellitaire R.A.H.M. de série.
- Rotation de la tourelle de 360° (300° pour la version Lithium-ion).
- Fabriquée avec des aciers à haute résistance qui garantissent la robustesse en gardant la légèreté.
- Panier qui glisse verticalement sur des roulements afin d'éliminer toute friction pour un contrôle parfait des charge en assurant la sécurité de l'opérateur.
- Contemporanéité des mouvements qui peuvent être sélectionnés simultanément par des joysticks de contrôle.
- Sélection du poids dans le panier (120-220 kg) automatique qui ne permet pas d'erreur ou de surcharge de l'opérateur.
- Cellule de charge extensométrique à double canal de sécurité pour un contrôle parfait du poids dans le panier.
- La résistance structurelle à long terme est testée directement dans le Département de Recherche et Développement Hinowa par l'aide de tests cycliques spéciaux.
- Bagues sans graisseurs en fibre de verre qui garantissent une durée à vie sans devoir être lubrifiées, en économisant du temps et un coûts à moyen-long terme.



	12,25 m	13,90 m
	5,92 m	6,76 m
	4,01 m	
	3,79 m	
	2,07 m	
	786 mm	
	1335x690xh.1100 mm	
	16° /28,7%	
	1398kg / 3082,06 lb 1490kg / 3284,88 lb Lithium-ion	
	Honda IGX270 - 8,4 CV - 3600rpm Honda IGX390 - 11,7 CV - 3600rpm Hatz 1B30 "HD Autorev system" 7,3 CV - 3600rpm	
	2,2kW-230V-50Hz 2,2kW-110V-50Hz	
		Honda I - 1,3 km/h II - 1,3-2,6 km/h OPZIONALE - OPTIONNEL
		Hatz I - 1,5 km/h II - 1,5-3 km/h OPZIONALE - OPTIONNEL
		1200 daN - 1,7 daN/cm ²
		2907 x 2866mm
		STABILIZZAZIONE E DESTABILIZZAZIONE AUTOMATICA IIS DI SERIE STABILISATION ET DESTABILISATION AUTOMATIQUE IIS DE SÉRIE
		FILOCOMANDO FIL COMMANDE
		GPRS-GPS
		R.A.H.M.
		Pacco batterie al litio 4,8kWh Conjunto de baterías de litio 4,8kWh OPZIONALE - OPTIONNEL



Hinowa[®]
the future is now

HINOWA S.p.A.
www.hinowa.com - info@hinowa.com

Via Fontana ■ 37054 Nogara ■ Verona ■ ITALY ■ Tel. +39 0442.539100 ■ Fax +39 0442.539075